



# PŘÍRUČKA UŽIVATELE

# CHLADNIČKA S MRAZNIČKOU

---



Před začátkem montáže si pečlivě přečtěte tyto pokyny. To montáž usnadní a zajistí, že je výrobek správně a bezpečně nainstalován. Po provedení montáže tyto pokyny ponechejte v blízkosti výrobku pro budoucí nahlédnutí.

**ČEŠTINA**



MFL71400071  
Rev.01\_062723

[www.lg.com](http://www.lg.com)

Copyright © 2023 LG Electronics Inc. Všechna práva vyhrazena.

# OBSAH

Tato příručka může zahrnovat vyobrazení nebo obsah, které se liší od vámi zakoupeného typu.

Tato příručka podléhá revizím ze strany výrobce.

## BEZPEČNOSTNÍ POKYNY

PŘED POUŽITÍM SI PŘEČTĚTE VŠECHNY POKYNY .....	4
VAROVÁNÍ .....	4
UPOZORNĚNÍ .....	10

## INSTALACE

Před instalací .....	12
Vyrovnání spotřebiče .....	13
Zapnutí napájení .....	14
Přesun spotřebiče kvůli přemístění .....	14

## OBSLUHA

Před použitím .....	15
Funkce výrobku .....	18
Ovládací panel .....	20
Water Dispenser (Dávkovač vody) .....	22
Výrobník ledu .....	23
Zásuvka chladničky .....	23
Koš na dveřích .....	24
Polička .....	25
Zásuvky mrazničky .....	25

## INTELEKTUÁLNÍ FUNKCE

Aplikace LG ThinQ .....	26
Smart Diagnosis .....	27

## ÚDRŽBA

Čištění .....	29
---------------	----

## ODSTRAŇOVÁNÍ ZÁVAD

Než zavoláte do servisu .....	31
-------------------------------	----

## PŘÍLOHA

PÉČE O ŽIVOTNÍ PROSTŘEDÍ .....	37
--------------------------------	----

## BEZPEČNOSTNÍ POKYNY

### PŘED POUŽITÍM SI PŘEČTĚTE VŠECHNY POKYNY

Následující bezpečnostní pokyny jsou určeny pro předcházení nepředvídaným nebezpečím, poškozením nebo nesprávné obsluhy zařízení. Pokyny jsou rozděleny na „VAROVÁNÍ“ a „UPOZORNĚNÍ“ viz podrobný popis níže.

### Bezpečnostní zprávy



Tento symbol označuje události a obsluhu, které mohou mít za následek vznik rizika. Podrobně si přečtěte text označený tímto symbolem a postupujte podle pokynů, abyste předešli vzniku rizika.



#### **VAROVÁNÍ**

Tento symbol označuje situace, kdy může mít nedodržení pokynů za následek závažné zranění nebo usmrcení osob.



#### **UPOZORNĚNÍ**

Tento symbol označuje situace, kdy může mít nedodržení pokynů za následek lehké zranění nebo poškození zařízení.

## VAROVÁNÍ

### **VAROVÁNÍ**

- Abyste při používání tohoto výrobku snížili riziko vzniku požáru, úmrtí, zasažení elektrickým proudem nebo zranění či popálení osob, dodržujte základní bezpečnostní opatření, včetně následujících:

### Technická bezpečnost

- Toto zařízení mohou děti starší 8 let a osoby se sníženými fyzickými, sensorickými nebo mentálními schopnostmi nebo nedostatečnými zkušenostmi a znalostmi používat pod přiměřeným dozorem nebo pokud byly obeznámeny s pokyny pro bezpečné používání zařízení a

porozuměly možným nebezpečím. Dohlížejte na děti, aby si s přístrojem nehrály. Děti nesmí bez dozoru provádět čištění a uživatelskou údržbu.

- Toto zařízení není určeno pro používání osobami (včetně dětí) se sníženými fyzickými, sensorickými nebo mentálními schopnostmi nebo nedostatečnými zkušenostmi a znalostmi bez přiměřeného dozoru nebo bez seznámení s pokyny pro používání zařízení osobou odpovědnou za jejich bezpečnost. Je nutné zajistit, aby si děti s přístrojem nehrály.
- Děti ve věku od 3 do 8 let mohou do chladicích spotřebičů věci ukládat a vykládat je ven.
- Toto zařízení je určeno k použití v domácnosti a podobných aplikacích, například:
  - v kuchyňkách pro zaměstnance, kancelářích a dalších pracovních prostředích,
  - na farmách a pro klienty v hotelech, motelech a dalších zařízeních ubytovacího typu,
  - penziencech,
  - cateringových zařízeních a podobných prostředích mimo maloobchod.
- Tento chladicí spotřebič není určen k použití jako vestavěný spotřebič.



Tento symbol upozorňuje na hořlavé materiály, které se mohou vznítit a způsobit požár v případě vaší neopatrnosti.

- Toto zařízení obsahuje sice malé množství izobutanového chladicího média (R600a), které je ale také hořlavé. Během přepravy a instalace zařízení je nutné věnovat pozornost tomu, aby nedošlo k poškození žádné části chladicího okruhu.
- Chladicí médium a izolační plyn použité ve spotřebiči vyžadují speciální postupy pro likvidaci. Před likvidací se poraďte se servisním zástupcem nebo s podobně kvalifikovanou osobou.
- Nepoškozujte chladicí okruh.

- Pokud je napájecí kabel nebo zástrčka poškozena nebo otvory v zásuvce jsou uvolněné, kabel nepoužívejte a kontaktujte autorizované servisní středisko.
- Do zadní části spotřebiče neumísťujte vícenásobné nebo přenosné zásuvky pro přenosné napájecí zdroje.
- Po úplném odstranění veškeré vlhkosti a prachu elektrickou zástrčku bezpečně zapojte do zásuvky.
- Nikdy neodpojujte spotřebič od elektrické sítě zatažením za napájecí kabel. Zástrčku vždy pevně uchopte a vytáhněte ji ze zásuvky.
- Větrací otvory na plášti zařízení nebo na vlastní konstrukci zachovávejte volně přístupné.
- Neuchovávejte v tomto zařízení výbušné látky, např. spreje s hořlavou náplní.
- Spotřebič přpravujte pouze ve svislé poloze a nenaklánějte jej.
- Při umísťování spotřebiče se ujistěte, že napájecí kabel není zaseknutý nebo poškozený.
- Pro urychlení procesu odmrazování nepoužívejte mechanická zařízení ani jiné prostředky.
- Pro vysoušení vnitřního prostoru nepoužívejte vysoušeč vlasů ani neumísťujte do zařízení svíčku pro odstranění zápachu.
- Nepoužívejte elektrická zařízení uvnitř oddílů pro uložení potravin v zařízení, pokud nejsou typu doporučeného výrobcem.
- Při manipulaci se spotřebičem dbejte na to, aby nedošlo k uvíznutí části těla, např. ruce nebo nohy.
- Než přistoupíte k čištění vnějších nebo vnitřních povrchů spotřebiče, odpojte napájecí kabel.
- Při čištění spotřebiče nenanášejte hořlavé látky (zubní pastu, alkohol, ředidlo, benzen, hořlavé kapaliny, brusné látky atd.) na jeho vnitřní ani vnější povrch.
- Zařízení nečistěte pomocí kartáčů, hadříků nebo houbiček s hrubým povrchem nebo z kovových materiálů.
- Spotřebič smí rozebírat nebo opravovat pouze kvalifikovaný servisní pracovník servisního střediska společnosti LG Electronics.

## Riziko požáru a hořlavých materiálů

- Pokud zjistíte, že chladicí médium z chladicího okruhu uniká, je nutné okamžitě zabránit přítomnosti otevřeného ohně nebo jinému zdroji zážehu a několik minut větrat místnost, kde je zařízení umístěno. Aby se zabránilo vzniku zápalné směsi plynu a vzduchu v případě úniku média z chladicího okruhu, měla by volba velikosti místnosti záviset na množství použitého chladicího média v zařízení. Místnost musí být dost velká, aby na každých 8 g chladicího média R600a v zařízení připadal 1 m<sup>2</sup> podlahové plochy.
- Chladicí médium, které by uniklo z poškozeného potrubí, by se mohlo vznítit nebo způsobit explozi.
- Množství chladicího média ve vašem zařízení je uvedeno na identifikačním štítku uvnitř zařízení.

## Instalace

- Toto zařízení by mělo být přepravováno dvěma nebo více osobami, které jej bezpečně drží.
- Spotřebič usadte na pevné a rovné podlaze.
- Zařízení neinstalujte ve vlhkém a prašném prostředí. Zařízení neinstalujte ani neskladujte v exteriéru nebo na jakémkoliv místě, které může být vystaveno povětrnostním vlivům, např. přímému slunečnímu světlu, větru, dešti nebo teplotám pod bodem mrazu.
- Zařízení neumísťujte na přímé sluneční světlo, ani jej nevystavujte horku z topných spotřebičů, jako jsou kamna nebo topná tělesa.
- Při instalaci se vyvarujte odkrývání zadní strany zařízení.
- Zařízení instalujte na místě, kde lze snadno odpojit zástrčku zařízení.
- Při montáži nebo demontáži zamezte pádu dveří zařízení.
- Při montáži nebo demontáži dveří zařízení se vyvarujte přišťipnutí, rozdrčení nebo poškození kabelu.
- Zamezte zapojení zástrčky s kabelem směřujícím nahoru nebo naklánění zařízení na sítovou zástrčku.
- Napájecí kabel neměňte ani neprodlužujte.

- Zajistěte, že je zásuvka řádně uzemněna a že není zemnicí kolík na síťovém kabelu poškozen nebo demontován. Pro další podrobnosti o uzemnění se obraťte na informační středisko pro zákazníky společnosti LG Electronics.
- Tento spotřebič je vybaven síťovým kabelem se zemnicím vodičem a ochranným kolíkem. Zástrčka musí být připojena do vhodné zásuvky, která je nainstalována a uzemněna v souladu s veškerými místními zákony a předpisy.
- Nikdy nespouštějte do provozu zařízení, které vykazuje nějakou známku poruchy. V případě pochybností kontaktujte svého prodejce.
- Veškeré obalové materiály (např. plastové pytle nebo polystyren) odstraňte z dosahu dětí. Obalové materiály mohou způsobit udušení.
- Nezapínejte spotřebič do adaptéru s více zástrčkami, který nemá napájecí kabel (připojený).
- Příklad by měl být připojen k vyhrazenému elektrickému vedení, které je vybaveno samostatnými pojistkami.
- Nepoužívejte takovou vícenásobnou zásuvku, která není řádně uzemněná (přenosná). Musí odpovídat technickým specifikacím spotřebiče a smí se používat pouze pro tento spotřebič.

## Obsluha

- Zařízení nepoužívejte pro jiné účely, než je skladování potravin v domácnosti (uchovávání lékařského nebo experimentálního materiálu nebo použití v dopravě).
- Pokud voda pronikne do elektrických součástí zařízení, odpojte síťový kabel a obraťte se na informační středisko pro zákazníky společnosti LG Electronics.
- Při bouřce, blýskání, nebo pokud není zařízení delší dobu používáno, zástrčku vytáhněte.
- Nedotýkejte se zástrčky ani ovládacích prvků zařízení vlhkými rukama.
- Napájecí kabel nadměrně neohýbejte ani na něj nepokládejte těžké předměty.



- Pokud zaznamenáte, že zařízení vydává jakýkoliv podivný zvuk, zápach nebo kouř, ihned odpojte elektrickou zástrčku a obraťte se na informační středisko pro zákazníky společnosti LG Electronics.
- Nevkládejte ruce ani kovové předměty do prostoru tvorby chladného vzduchu, na kryt ani chladičí mřížku na zadní straně.
- Na zadní stěnu zařízení nadměrně netlačte a chraňte ji před nárazy.
- Při otevírání nebo zavírání dveří zařízení dávejte pozor na přítomnost dětí. Dveře mohou dítě udeřit a způsobit tak zranění. Nedovolte žádným osobám věšet se na kterékoli dveře, protože by se spotřebič mohl převrátit a způsobit vážné zranění.
- Zamezte nebezpečí uvěznění dětí uvnitř zařízení. Mohlo by dojít k jejich udušení uvnitř zařízení.
- Nevkládejte do zařízení zvířata, např. domácí mazlíčky.
- Neodkládejte na spotřebič těžké nebo křehké předměty, nádoby naplněné kapalinami, hořlavými látkami (např. svíčky, lampy atd.) nebo topná zařízení (např. sporáky, topná tělesa atd.).
- Do zařízení nevklaďte žádné elektrické spotřebiče (jako např. topné těleso nebo mobilní telefon).
- Pokud dojde k úniku plynu (isobutan, propan, zemní plyn atd.), nedotýkejte se zařízení ani zástrčky a ihned místnost vyvětrejte. Toto zařízení používá chladičí plyn (isobutan R600a). I když je použito velmi malé množství plynu, stále se jedná o hořlavý plyn. Únik plynu během přepravy, instalace nebo provozu zařízení a současný výskyt jisker může mít za následek vznik požáru, výbuchu nebo zranění osob.
- V blízkosti zařízení nepoužívejte ani neskladujte zápalné nebo hořlavé látky (éter, benzen, alkohol, chemikálie, LPG, hořlavé spreje, insekticidy, osvěžovače vzduchu, kosmetiku atd.).
- Tento spotřebič má zemnicí přípojku pro funkční účely.
- Připojujte pouze k přívodu pitné vody.
  - V případě připojení k přívodu vody připojte pouze k přívodu pitné vody.
- Plňte pouze pitnou vodou.
  - Pokud používáte výrobek ledu nebo nádržku dávkovače vody, nezapomeňte ji naplnit pouze pitnou vodou.

## Likvidace

- Při likvidaci zařízení demontujte těsnění dveří, police a koše ponechejte na místě a zařízení udržujte mimo dosah dětí.

## UPOZORNĚNÍ

### UPOZORNĚNÍ

- Abyste při používání tohoto výrobku snížili riziko lehkého zranění osob, selhání nebo poškození výrobku či škody na majetku, dodržujte základní bezpečnostní opatření, včetně následujících:

## Instalace

- Po vybalení zkontrolujte spotřebič, zda nedošlo k poškození během přepravy.
- Počkejte alespoň 3 až 4 hodiny, aby byla zajištěna úplná účinnost chladicího okruhu.
- Tento spotřebič nevyžaduje změny v instalaci. Jeho použití není závislé na nadmořské výšce.

## Obsluha

- Zmrazených potravin ani kovových součástí mrazničky se nedotýkejte mokřýma nebo vlhkýma rukama. Mohlo by dojít k omrzlinám.
- Skleněné nádoby, lahve nebo plechovky (zejména s perlivými nápoji), nekládejte do mrazáku, polic nebo přihrádek na led, kde by byly vystaveny teplotám pod bodem mrazu. Obsah se může při zmrazení rozpínat, rozbít nádobu a způsobit zranění.
- Temperované sklo na přední straně dveří spotřebiče nebo na jeho poličkách může být úderem poškozeno. Pokud se rozbije, nedotýkejte se ho rukama.
- Nezavěšujte se na dveře zařízení nebo police ani na ně nešplhejte.
- V koších ve dveřích neskladujte nadměrné množství lahví s vodou nebo nádob na přílohy.
- Dveře zařízení neotevírejte ani nezavírejte nadměrnou silou.

- Pokud dojde k poškození nebo nesprávné funkci závěsů dveří zařízení, přestaňte je používat a obraťte se na servisní středisko společnosti LG Electronics.
- Zabraňte zvířatům v okusování napájecího kabelu nebo vodní hadice.
- Zmrazené potraviny nikdy nekonzumujte bezprostředně po vyjmutí z mrazničky. Hrozí nebezpečí omrzlin nebo tvorby puchýřků způsobených mrazem. PRVNÍ POMOC: Okamžitě místo s puchýřky podržte pod tekoucí studenou vodou. Nestrhávejte je.
- Při otevírání nebo zavírání dveří spotřebiče nebo Door-in-Door dbejte na to, aby nedošlo k uvíznutí ruky nebo nohy.

## Údržba

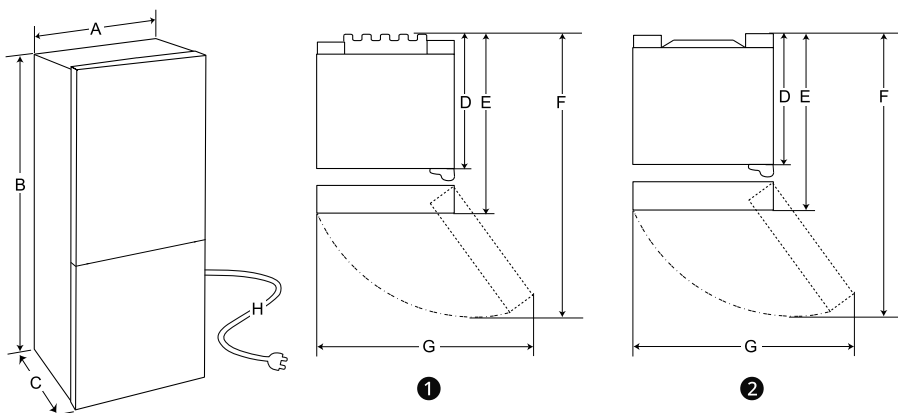
- Tento spotřebič je vybaven vnitřním bezúdržbovým LED osvětlením. Nesnímejte kryt ani LED žárovku při pokusu o opravu nebo výměnu osvětlení. Obrat'te se na informační centrum zákazníků společnosti LG Electronics.
- Pokud jsou skleněné police nebo kryty studené, nemyjte je teplou vodou. V případě vystavení náhlé změně teploty by mohly prasknout.
- Nepokládejte police dnem vzhůru. Police mohou spadnout.
- Pokud se v mrazicím prostoru tvoří led, kontaktujte zákaznický servis společnosti LG Electronics. K odstranění ledu nebo námrazy nepoužívejte předměty s ostrými hranami. Při rozmrazování nepoužívejte spreje, elektrická ohřívací zařízení, jako jsou ohříváče s ventilátorem, fény, parní čističe ani jiné zdroje tepla. Mohlo by dojít k deformaci plastových dílů.
- V případě dlouhodobého výpadku napájení vyprázdněte v mrazničce zásobník na led.

# INSTALACE

## Před instalací

### Rozměry a odstupy

Příliš malá vzdálenost od okolních předmětů může mít za následek zhoršení mrazící schopnosti a zvýšení nákladů na elektrickou energii. Při instalaci spotřebiče ponechte více než 50 mm mezeru od všech přilehlých stěn.



	1	2
	<b>Velikost (mm)</b>	
A	595	595
B	1 720/1 860/2 030	1 720/1 860/2 030
C	682	677/675
D	615	610
E	682	677/675
F	1 230	1 225
G	995	995
H	2 200	2 200

### POZNÁMKA

- Rozměry ve výše uvedené tabulce jsou pouze přibližné.
- Typ spotřebiče se dá zjistit, když se podíváte na štítek uvnitř spotřebiče.

## Okolní teplota

- Spotřebič je určen pro provoz při omezeném rozsahu okolních teplot v závislosti na klimatické oblasti.
- Vnitřní teploty mohou být ovlivněny umístěním spotřebiče, okolními teplotami, četností otevírání dveří a tak dále.
- Informace o klimatické třídě naleznete na typovém štítku.

Klimatická třída	Rozsah okolní teploty °C
SN (Subnormální)	+10 - +32
N (Normální)	+16 - +32
ST (Subtropická)	+16 - +38 / +18 - +38**
T (Tropická)	+10 - +43* / +16 - +43 / +18 - +43**

\*Austrálie, Indie, Keňa

\*\* Argentina

## POZNÁMKA

- Spotřebiče označené SN až T jsou určeny k použití při okolní teplotě 10 °C až 43 °C.

## Příslušenství

\*1 Je dostupné pouze u některých modelů.



1



2



3



4

1 Spodní závěs\*1

2 Držák kabelu\*1

3 Nálepka\*1

4 Kryt závěsu\*1

## Obracení dveří

Je dostupné pouze u některých modelů.

Váš spotřebič má provedení s oboustrannými dveřmi, takže se mohou otevřít buď z levé, nebo pravé strany tak, aby vyhovovaly rozvržení vaší kuchyně.

## POZNÁMKA

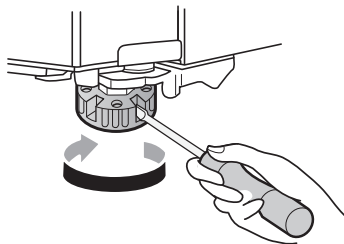
- Obracení dveří musí provádět kvalifikovaný personál společnosti LG Electronics. V opačném případě se na dveře nevztahuje záruka.

## Vyrovnaní spotřebiče

### Nastavení vyrovnávací nohy

Pokud se zdá, že spotřebič není stabilní nebo se dveře zavírají obtížně, upravte jeho sklon podle pokynů uvedených níže.

- 1 Otočte vyrovnávací nohu ve směru hodinových ručiček, abyste zvedli příslušnou stranu spotřebiče nebo proti směru hodinových ručiček, abyste ji snížily.



- 2 Otevřete dveře a zkontrolujte, zda se snadno zavírají.

## POZNÁMKA

- Pokud podlaha není rovná nebo pokud je ve špatném stavu nebo nevhodně vybudovaná, je možné, že dveře nebude možné vyrovnat.
- Lednička je těžká a musí být instalována na pevném a soudržném povrchu.

### POZNÁMKA

- Některé prkenné podlahy, pokud se nadměrně prohýbají, mohou činit vyrovnaní spotřebiče problematickým.

dlouhou vzdálenost ho udržujte ve svislé poloze.

- 5 Po instalaci spotřebiče zapojte síťovou zástrčku do elektrické zásuvky a zapněte ho.

## Zapnutí napájení

### Zapojení spotřebiče

Chcete-li spotřebič zapnout, zapojte zástrčku do zásuvky. Ke stejné zásuvce nepřipojujte jiné spotřebiče.

### POZNÁMKA

- Po připojení napájecího kabelu (zástrčky) do zásuvky počkejte 3 až 4 hodiny, než do spotřebiče uložíte potraviny. Pokud do spotřebiče uložíte potraviny ještě před tím, než se zcela vychladí, mohou se zkazit.
- Chcete-li spotřebič vypnout, odpojte napájecí zástrčku ze zásuvky.

## Přesun spotřebiče kvůli přemístění

### Manipulace se spotřebičem

- 1 Vyjměte ze spotřebiče veškeré potraviny.
- 2 Vytáhněte zástrčku napájení, vložte ji do háčku na zástrčku napájení na zadní nebo horní stěně zařízení a tam ji upevněte.
- 3 Upevněte páskou díly, jako jsou police a rukojeť dveří, aby nedošlo k jejich vypadnutí při pohybu spotřebiče.
- 4 Manipulujte se spotřebičem opatrně ve dvou nebo více osobách. Při přepravě spotřebiče na

# OBSLUHA

## Před použitím

### Pokyny pro obsluhu

- Před vložením potravin do spotřebiče jej vyčistěte jeho vnitřní i vnější povrch teplou vodou a jemným čisticím prostředkem, abyste odstranili zbytky z výroby.
- Uživatelé by měli mít na paměti, že pokud se dvířka úplně nedovřou nebo pokud je vlhkost během léta vysoká, může dojít k tvorbě námrazy.
- Zajistěte dostatečný prostor mezi potravinami uloženými na polici nebo v koši ve dveřích, aby bylo možné zcela zavřít dveře.
- Otevření dveří na delší dobu může způsobit výrazné zvýšení teploty v přihrádkách spotřebiče.
- Pokud chladicí spotřebič zůstane po delší dobu prázdný, vypněte ho, odmrázte, vyčistěte, osušte a nechte dvířka otevřená, aby se zabránilo tvorbě plísní uvnitř spotřebiče.
- Zvýšení teploty po rozmrazení má přípustné rozmezí, které je uvedeno ve specifikacích spotřebiče. Chcete-li minimalizovat vliv na skladování potravin v důsledku zvýšení teploty, utěsněte nebo zabalte uložené potraviny do několika obalů.

## Alarm otevřených dveří

Je dostupné pouze u některých modelů.

Pokud jsou dvířka chladničky ponechána otevřená nebo ne úplně zavřena po dobu 1 minuty, zazní 3 krát ve 30 vteřinových intervalech alarm.

### POZNÁMKA

- Pokud je varovná signalizace aktivní i po zavření všech dveří, obraťte se na informační středisko pro zákazníky společnosti LG Electronics.

## Alarm vysoké teploty

Alarm vysoké teploty je funkce, která varuje, když se teplota mrazničky dostatečně zvýší na to, aby vznikl problém. Kontrolka LED teploty mrazničky zabliká a zazní alarm.

- Tento alarm se rozezná v následujících případech:
  - Při prvním zapnutí spotřebiče (proto je teplota mrazničky vysoká).
  - Když jsou dveře mrazničky otevřeny po dlouhou dobu nebo se otevírají velmi často.
  - Když nastane delší výpadek proudu.
  - Když je do mrazničky umístěno velké množství teplých potravin.

## Vypnutí alarmu

Stiskněte tlačítko **Freezer**, až alarm přestane zvonit.

## Rozpoznávání závad

Zařízení umožňuje během provozu automaticky rozpoznávat závady.

### POZNÁMKA

- Pokud je rozpoznána závada, je zařízení vyřazeno z provozu a i po stisknutí libovolného tlačítka je trvale zobrazen chybový kód.
- Pokud se na displeji zobrazí chybový kód, nevypínejte napájení. Okamžitě kontaktujte zákaznické informační středisko společnosti LG Electronics a nahlaste chybový kód. Pokud vypnete napájení, technik z našeho informačního centra může mít problém zjistit, jaký je problém.

## Doporučení pro úsporu energie

- Aby bylo zajištěno co nejefektivnější využití energie, ponechejte všechny vnitřní části (např. dveřní přihrádky, zásuvky a police) na původním místě.

- Mezi uloženými potravinami zajistěte dostatečný prostor. Chladný vzduch tak bude moci rovnoměrně cirkulovat a náklady na elektřinu budou nižší.
- Teplé jídlo ukládejte pouze po vychladnutí. Zabráníte tak tvorbě kondenzace a námrazy.
- Při skladování potravin v oddělení mrazničky nastavte teplotu mrazničky níže, než je teplota uvedená na potravinách.
- Nenastavujte teplotu spotřebiče na nižší teplotu, než je nutné.
- Neukládejte potraviny příliš blízko ke snímači teploty ledničky. Od snímače zachovávejte vzdálenost nejméně 3 cm.
- Vyhňte se opětovnému zmrazování jakýchkoli potravin, které úplně rozmrzly. Opětovné zmrazení jakýchkoli potravin, které úplně rozmrzly, naruší jejich chuť a výživovou hodnotu.
  - Vyjímajte pouze takové množství potravin, které potřebujete. Rozmrazené potraviny rychle spotřebujete. Znovu zmrazit je lze až po uvaření.
- Horké potraviny nechejte před vložením do spotřebiče vychladnout. Pokud je do zařízení vloženo příliš mnoho horkých potravin, může dojít k nárůstu vnitřní teploty, což může mít negativní vliv na ostatní potraviny uchovávané ve spotřebiči.
- Zařízení nepřepínajte. Pokud je zařízení příliš plné, není možné zajistit správnou cirkulaci studeného vzduchu.

### Účinné uchovávání potravin

- Pokud jsou potraviny skladovány při nesprávné teplotě, mohou zmrznout nebo se zkazit. Nastavte chladničku na správnou teplotu pro skladované potraviny.
- Zmrazené nebo chlazené potraviny uchovávejte v nádobách s víkem.
- Před vložením potravin do zařízení zkontrolujte datum trvanlivosti a štítek (pokyny pro skladování).
- Pokud skladujete potraviny, které se při nízkých teplotách snadno kazí, neskladujte je dlouho.
- Nezmrazené potraviny neukládejte v přímém kontaktu s potravinami, které jsou již zmrazeny. Neskladujte nadměrné množství čerstvých potravin.
  - Pokud chcete potraviny zmrazit na více dní, skladujte je pouze do 2/3 maximální kapacity mrazení.
- Za účelem rychlejšího zmrazení, snadnějšího rozmrazení a zpracování, zmrazujte potraviny v porcovaných velikostech.
- Chlazené nebo zmrazené potraviny vkládejte do chladničky nebo mrazničky ihned po jejich nákupu.
- Syrové maso a ryby skladujte ve vhodných nádobách v chladničce tak, aby nedocházelo ke kontaktu s jinými potravinami.
- Chlazené potraviny a další potraviny mohou být uloženy v horní části zásuvky na zeleninu.
  - Pokud pro potraviny nastavíte nadměrně nízkou teplotu, mohou zmrznout úplně. Nenastavujte teplotu nižší, než je teplota požadovaná pro správné skladování potravin.
  - Jsou-li ve spotřebiči chladicí zóny, neskladujte v nich zeleninu a ovoce s vyšším obsahem vlhkosti, protože mohou při nižších teplotách zamrznout.
  - Vždy dodržujte pokyny výrobce potravin týkající se přípustné doby skladování zmrazených potravin. Nepřekračujte doporučenou dobu skladování potravin.
    - Aby se zabránilo překročení doby skladování, vyznačte na obalu potravin datum uskladnění, přípustnou dobu skladování a název potraviny.
  - V případě výpadku proudu se obraťte na dodavatele elektřiny a zeptejte se, jak dlouho potrva.
    - Během výpadku dodávky proudu se vyvarujte otevírání dveří spotřebiče.
    - Po obnovení dodávky proudu zkontrolujte stav potravin.
    - Pokud výpadek dodávky proudu trvá déle, zejména v letních měsících, postupujte podle těchto pokynů:
      - Během výpadku dodávky proudu nevklaďte do spotřebiče další potraviny.
      - Pokud je ohlášen výpadek dodávky proudu a očekává se, že bude trvat déle než 10 hodin, připravte si led a dejte ho do nádoby na horní polici chladničky.



- V důsledku zvýšení teploty ve spotřebiči při výpadku dodávky proudu nebo jiné poruše se sníží trvanlivost potravin a jejich kvalita. V případě potřeby rozmrazené potraviny zpracujte a znovu zmrazte v uvařeném stavu.

## Maximální kapacita mrazení

- Pokud potřebujete maximální kapacitu mrazení, nastavte teplotu v mrazničce na nejnižší hodnotu.
- Funkce **Express Freeze** nastaví mrazák na maximum jeho mrazicí kapacity. Většinou trvá 24 hodin a automaticky se vypne.
- Funkce **Express Freeze** musí být zapnuta po dobu 7 hodin před tím, než je čerstvý produkt umístěn do mrazicího prostoru.
- Potraviny pro rychlé zmrazení uskladněte na levé straně horní zásuvky. V této zásuvce budou potraviny zmrazeny co nejrychleji.
- Abyste dosáhli lepší cirkulace vzduchu, vložte dovnitř všechny vnitřní součásti, jako jsou koše, zásuvky a police.

## Zmrazení maximálního množství potravin

Chcete-li uskladnit velké množství potravin, je třeba vyjmout z mrazničky všechny zásuvky a potraviny je třeba uložit přímo na policičky v mrazničce v oddělení mrazničky.

### UPOZORNĚNÍ

- Chcete-li vybrat zásuvky, nejprve vyberte potraviny ze zásuvek, a poté opatrně vytáhněte zásuvky. Pokud tak neučiníte, může dojít ke zranění nebo poškození zásuvek.

### POZNÁMKA

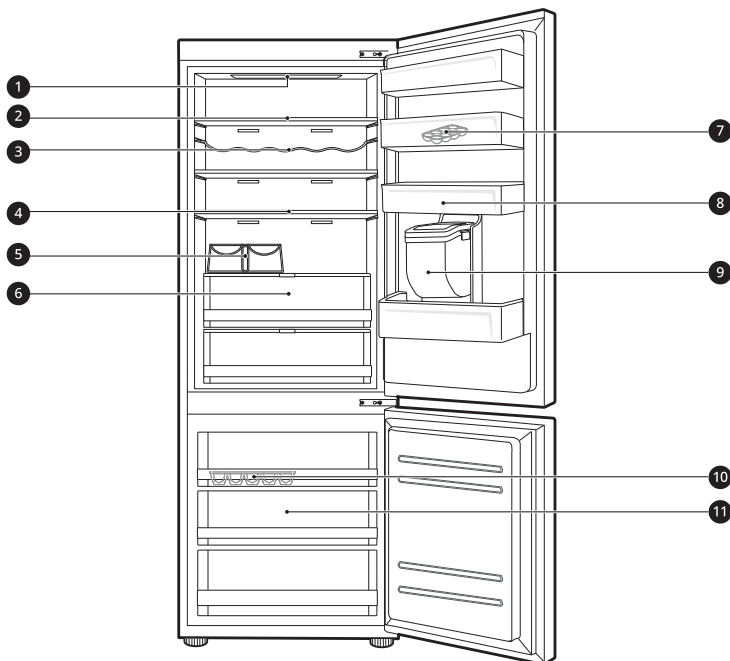
- Pro zajištění lepší cirkulace vzduchu vložte všechny zásuvky.
- Tvar zásuvek se může lišit, vkládejte je na správné místo.

## Funkce výrobku

Vzhled nebo součásti zařízení se mohou u jednotlivých modelů lišit.

### Vnitřní část

\*1 Je dostupné pouze u některých modelů.



#### 1 LED osvětlení

LED osvětlení uvnitř zařízení se rozsvítí po otevření dveří.

#### 2 Police chladničky

Slouží k uskladnění chlazených potravin a čerstvých potravin.

- Potraviny s vyšším obsahem vlhkosti skladujte v přední části police.
- Výšku police lze upravit vložení police do jiné drážky v jiné výšce.
- Skutečný počet polic se může v závislosti na typu chladničky lišit.

#### 3 Stojan na lahve<sup>\*1</sup>

K uchování nádob a vysokých lahví pomocí stojanu na lahve.

## ⚠ UPOZORNĚNÍ

- Neskladujte malé lahve na stojanu na lahve. Předměty mohou spadnout a způsobit zranění nebo poškození spotřebiče.

**4 Skládací police**<sup>\*1</sup>

Je nastavitelná podle individuálních skladovacích potřeb.

**5 Stojan na lahve**<sup>\*1</sup>

K uchování nádob a vysokých lahví pomocí stojanu na lahve.

**6 Zásuvka chladničky**<sup>\*1</sup>

Slouží k uskladnění ovoce a zeleniny, aby co nejdéle vydržely čerstvé.

**7 Přemístitelný zásobník na vejce**

Slouží k uskladnění vajíček.

- Tento tác na vajíčka můžete přesunout do požadované polohy s výjimkou horní police chladničky nebo zásuvky na zeleninu.

**8 Koš na dveřích chladničky**

Slouží k uskladnění malých balení chlazených potravin, nápojů a nádob s omáčkami.

**9 Nádržka dávkovače vody**<sup>\*1</sup>

Slouží jako zásobník vody pro dávkovač. Vyžaduje manuální plnění.

**10 Forma na led**

To je místo, kde je led vyráběn ručně.

- Chcete-li mít více místa, můžete odstranit tác na led nebo kbelík na ledové kostky.

**11 Zásuvky mrazničky**

Slouží k dlouhodobému uskladnění mražených potravin.

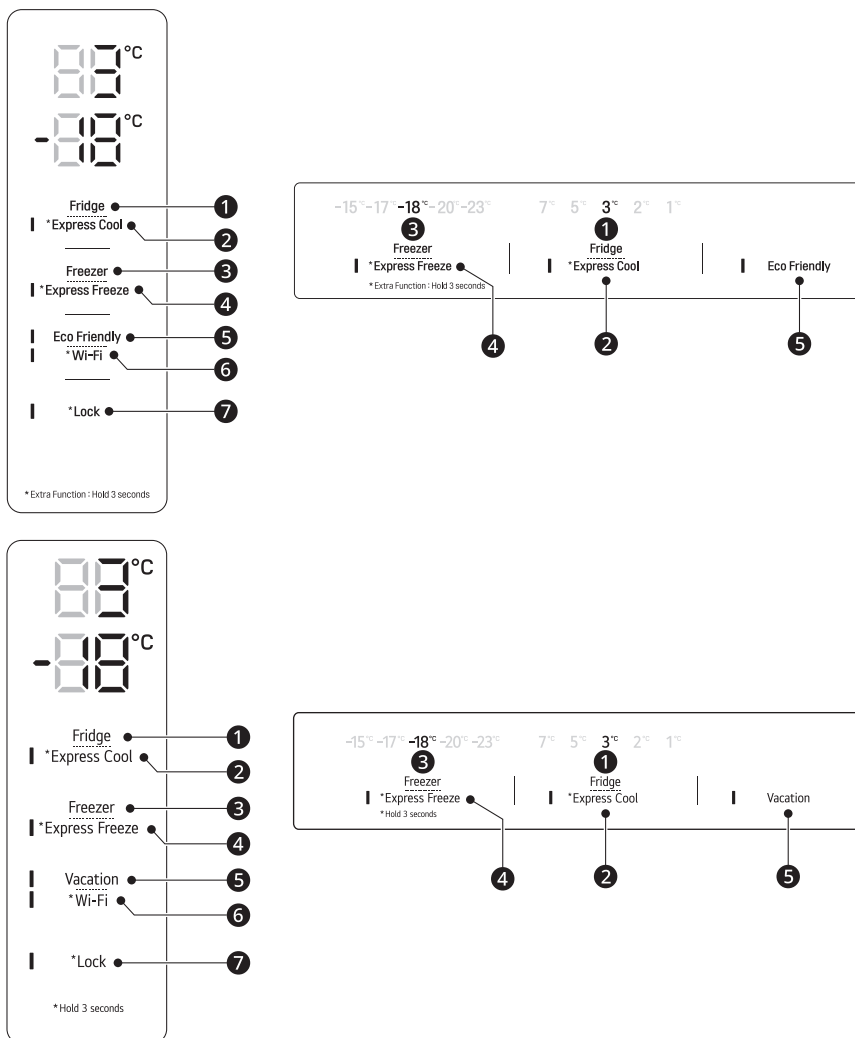
# Ovládací panel

Skutečný vzhled ovládacího panelu se může v závislosti na typu lišit.

## Ovládací panel a funkce

\*1 Je dostupné pouze u některých modelů.

Ovládací panel najdete v závislosti na modelu na dveřích chladničky nebo uvnitř chladničky.



### 1 Fridge

Opakovaným stiskem tohoto tlačítka vyberte požadovanou teplotu mezi 1 °C a 7 °C.

- Výchozí teplota chladničky je 3 °C.

## 2 Express Cool

Tato funkce umí rychle zchladit velké množství potravin jako například zeleninu, ovoce a tak dále.

- Tuto funkci lze aktivovat nebo deaktivovat dalším stisknutím tlačítka na 3 sekundy.

## 3 Freezer

Opakovaným stiskem tohoto tlačítka vyberte požadovanou teplotu mezi -15 °C a -23 °C.

- Výchozí teplota mrazničky je -18 °C.

## 4 Express Freeze

Tato funkce napomáhá rychle vyrobit velké množství ledu nebo rychle zmrazit potraviny.

- Tuto funkci lze aktivovat nebo deaktivovat dalším stisknutím tlačítka na 3 sekundy.
- Tato funkce se automaticky ukončí po uplynutí určitého času.
- Když je zapnutý tento režim, může to způsobit hluk a zvýšit spotřebu energie.

## 5 Vacation

Tato funkce je užitečná, když jste na dovolené. Když je tato funkce zapnutá, je teplota v chladničce 7 °C a teplota v mrazničce -15 °C. Když je tato funkce vypnutá, teplota chladničky a mrazničky se vrátí na předchozí nastavení teploty.

- Tuto funkci lze aktivovat nebo deaktivovat dalším stisknutím tlačítka.
- Pokud je tato funkce zapnutá, nebudou fungovat ostatní tlačítka kromě **Lock** a **Wi-Fi**.
- **Eco Friendly** bylo přejmenováno na **Vacation**.

## ⚠ UPOZORNĚNÍ

- Když je tato funkce zapnutá, buďte opatrní při skladování potravin, které vyžadují nižší teplotu, než je standardní teplota.
- Po návratu domů nezapomeňte tuto funkci vypnout, aby se odblokovala ostatní tlačítka a chladnička se vrátila k předchozímu nastavení teploty.

## 6 Wi-Fi\*<sup>1</sup>

Toto tlačítko umožňuje spotřebiči připojit se k domácí síti Wi-Fi. Informace o úvodním nastavení systému Windows naleznete v části **SMART FUNCTIONS** v aplikaci **LG ThinQ**.

## 7 Lock\*<sup>1</sup>

Takto zamknete tlačítka na ovládacím panelu.

- Chcete-li uzamknout tlačítka ovládacího panelu, stiskněte a podržte tlačítko **Lock** na 3 sekundy, dokud se funkce neaktivuje.
- Chcete-li funkci deaktivovat, stiskněte a podržte tlačítko **Lock** na 3 sekundy, dokud se funkce nedeaktivuje.

## POZNÁMKA

- Aby bylo zajištěno optimální uchování potravin, doporučuje se zvýšit nebo snížit výchozí teplotu v každém prostoru o 1 °C nebo o jeden stupeň.
- Ovládací panel se automaticky vypne, aby šetřil spotřebu energie.

**POZNÁMKA**

- Pokud se dotknete ovládacího panelu prstem nebo pokožkou při jeho čištění, může se spustit funkce příslušného tlačítka.

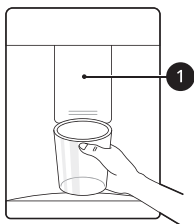
**Water Dispenser  
(Dávkač vody)**

Je dostupné pouze u některých modelů.

**Používání dávkače**

Vodu lze dávkovat pomocí páčky.

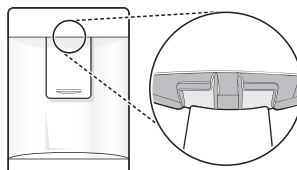
- Pro výdej studené vody stiskněte páčku ❶ dávkače vody.

**Čištění žlábků dávkače**

Celý povrch otřete navlhčeným hadříkem. Zásobník dávkače se může snadno zamočit v důsledku vylité vody.

**Čištění výstupu dávkače**

Výstup dávkače často otírejte čistým hadříkem, protože se může snadno znečistit.

**⚠ UPOZORNĚNÍ**

- Udržujte děti mimo dosah dávkače, abyste jim zabránili si s ním hrát nebo poškodit ovládací panel.
- Při dávkování ledu nepoužívejte tenké křišťálové poháry ani porcelán.

**POZNÁMKA**

- Pokud má okraj šálku malý průměr, může voda stříkat ze sklenice nebo ji zcela minout.

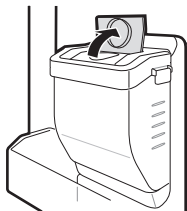
**POZNÁMKA**

- Na výstup mohou přilnout vlákna z hadříku.

**Plnění nádrže na vodu**

Nádrž na vodu uchovává vodu, která bude dávkována.

- 1 Otevřete uzávěr na horní části nádrže na vodu.



- 2 Naplňte nádrž na vodu pitnou vodou a zavřete uzávěr.

### VAROVÁNÍ

- Plňte jen pitnou vodou. Nenaplňujte nádrž na vodu jinými nápoji nebo horkou vodou.
- V blízkosti nádrže na vodu by se neměly zdržovat děti.

### UPOZORNĚNÍ

- Během demontáže nebo montáže nádržky na vodu nevyvíjejte přílišnou sílu nebo tlak.
- Když voda nevytéká, naplňte nádrž na vodu pitnou vodou.

### POZNÁMKA

- Před naplněním nádrže na vodu pitnou vodou ji nejdříve vymyjte.
- Vyčistěte nádrž na vodu, pokud nebyly používány po dobu 48 hodin.

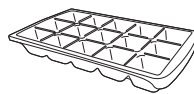
## Výrobník ledu

Je dostupné pouze u některých modelů.

## Používání zásobníku ledu

To je místo, kde je led vyráběn ručně.

Zásobník ledu naplňte vodou po vyznačenou čáru hladiny.



### VAROVÁNÍ

- Plňte pouze pitnou vodou.

### UPOZORNĚNÍ

- Dejte pozor, abyste zásobník na led neprotáčeli násilím, protože by se mohl zlomit.
- Pokud často otvíráte a zavíráte dveře mrazničky, může zmrazení vody trvat déle.

### POZNÁMKA

- Pokud je zásobník na led přeplněný, kostky ledu se slepí a je těžké je vybrat.
- Led můžete snadno vybrat nalitím vody na zásobník ledu.

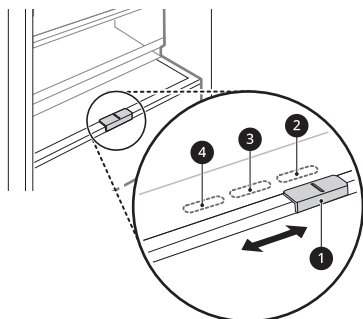
## Zásuvka chladničky

### Používání funkce Fresh Converter

Je dostupné pouze u některých modelů.

V chladičím oddílu lze teplotu v konvertoru čerstvosti **Fresh Converter** ovládat pomocí

obousměrné posuvné páčky **1**, která se nachází před oddílem.



**2** Pro skladování zeleniny. (Doporučeno)

**3** Pro skladování ryb.

**4** Pro skladování masa

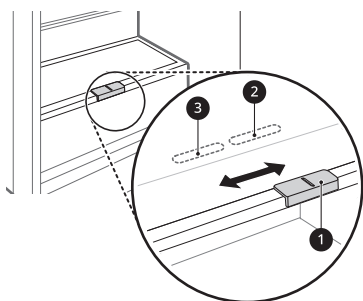
### POZNÁMKA

- Zeleninu a ovoce neskladujte v chladicí zóně s režimem **Fish** nebo **Meat**, protože mohou při nižších teplotách zmrznout.

## Používání funkce Fresh Balancer

Je dostupné pouze u některých modelů.

Vložte do zařízení ovoce a zeleninu. Upravte nastavení regulátoru **1** podle svých individuálních potřeb.

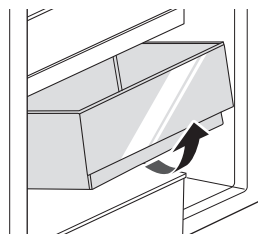


**2** Pro skladování zeleniny. (Doporučeno)

**3** Pro skladování ovoce.

## Vyjmutí/nasazení zásuvky chladničky

- 1** Vyjměte obsah zásuvky. Uchopte rukojeť zásuvky na zeleninu a vytáhněte ji zcela ven, dokud se nezastaví.
- 2** Nadzvedněte zásuvku směrem nahoru a vyjměte ji vytažením ven.

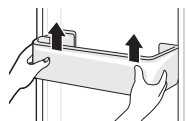


- 3** Nasadte zásuvku zpět opačným postupem než při vyjímání.

## Koš na dveřích

### Vyjmutí/nasazení dveřního koše

- 1** Držte oba okraje koše a vyjměte je zdvihnutím směrem nahoru.



- 2** Nasadte koš zpět do dveří opačným postupem než při vyjímání.



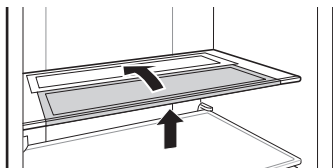
## Polička

### Používání skládací police

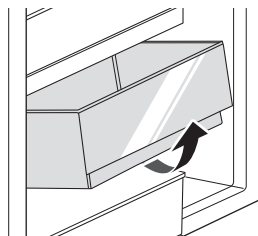
Je dostupné pouze u některých modelů.

Uložte vyšší předměty jako je galonový kontejner nebo lahve tím, že zatlačíte přední polovinu police pod zadní poloviční polici.

- Vytáhněte přední část police dopředu a vraťte polici do plné velikosti.



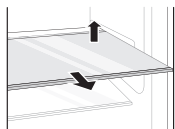
- 2 Nadzvedněte zásuvku směrem nahoru a vyjměte ji vytažením ven.



- 3 Nasadte zásuvku zpět opačným postupem než při vyjímání.

### Vyjmutí/nasazení police

- 1 Podržte obě strany police. Zvedněte polici a vytáhněte ji.



- 2 Namontujte polici posunutím směrem dovnitř, až zapadne do rámu.

## Zásuvky mrazničky

### Vyjmutí/nasazení zásuvky mrazničky

- 1 Vyjměte obsah zásuvky. Uchopte rukojeť zásuvky na zeleninu a vytáhněte ji zcela ven, dokud se nezastaví.

# INTELIGENTNÍ FUNKCE

## Aplikace LG ThinQ

Tato funkce je k dispozici pouze u modelů s Wi-Fi. Aplikace **LG ThinQ** vám umožňuje komunikovat se spotřebičem pomocí chytrého telefonu.

## Funkce aplikace LG ThinQ

Se spotřebičem komunikujte pomocí smartphonu a použití příslušných chytrých funkcí.

### Smart Diagnosis

- Pokud se při používání spotřebiče setkáte s problémem, funkce inteligentní diagnostiky vám pomůže diagnostikovat problém.

### Nastavení

- Umožňuje nastavit různé možnosti na spotřebiči a v aplikaci.

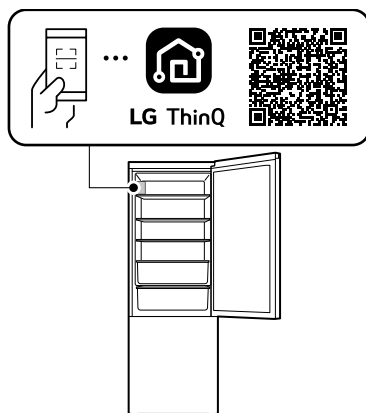
## POZNÁMKA

- Pokud změníte svůj bezdrátový router, poskytovatele internetových služeb nebo heslo, smažte registrovaný spotřebič z aplikace **LG ThinQ** a registrujte ho znovu.
- Aplikace podléhá změnám za účelem zlepšení jejích funkcí bez předchozího upozornění pro uživatele.
- Funkce se mohou lišit v závislosti na modelu.

## Instalace aplikace LG ThinQ a připojení ke spotřebiči LG

### Modely s QR kódem

Naskenujte QR kód přiložený k produktu pomocí fotoaparátu nebo aplikace pro čtení QR kódů v chytrém telefonu.



### Modely bez QR kódu

- 1 Na chytrém telefonu vyhledejte a nainstalujte aplikaci **LG ThinQ** z Google Play Store nebo Apple App Store.
- 2 Spustte aplikaci **LG ThinQ** a přihlaste se svým stávajícím účtem nebo vytvořte účet LG, ke kterému se poté přihlásíte.
- 3 Stiskněte tlačítko pro přidání (+) na aplikaci **LG ThinQ** a dojde k připojení vašeho spotřebiče LG. Řiďte se pokyny v aplikaci a dokončete celý proces.

## POZNÁMKA

- Chcete-li ověřit připojení Wi-Fi, zkontrolujte, zda na ovládacím panelu svítí indikátor Wi-Fi.
- Zařízení podporuje pouze WiFi síť o frekvenci 2,4 GHz. Pokud si chcete ověřit frekvenci své sítě,

kontaktujte poskytovatele internetových služeb nebo nahlédněte do návodu k vašemu WiFi routeru.

- Aplikace **LG ThinQ** není odpovědná za žádné potíže se síťovým připojením ani za případné poruchy, závady nebo chyby způsobené síťovým připojením.
- Okolní bezdrátové prostředí může zpomalit služby bezdrátové sítě.
- Pokud jsou spotřebič a bezdrátový router od sebe příliš daleko, síla signálu slábně. Připojení může trvat dlouho nebo může selhat instalace.
- Pokud má spotřebič potíže s připojením k síti Wi-Fi, může být příliš daleko od routeru. Sílu signálu Wi-Fi zlepšíte zakoupením opakovače Wi-Fi (prodlužovače dosahu).
- Síťové připojení nemusí fungovat správně v závislosti na poskytovateli internetových služeb.
- Připojení Wi-Fi nemusí fungovat nebo může být přerušeno z důvodu prostředí domácí sítě.
- Spotřebič nemusí být připojen v důsledku problémů s přenosem bezdrátového signálu. Odpojte spotřebič ze sítě, počkejte asi minutu a zkuste to znovu.
- Pokud je na vašem bezdrátovém routeru povolena firewall brána, zakažte ji nebo přidejte výjimku.
- Název bezdrátové sítě (SSID) musí být kombinace anglických písmen a čísel (nepoužívejte speciální znaky).
- Uživatelské rozhraní (UI) smartphonu se může lišit v závislosti na operačním systému (OS) a výrobcí.
- Je-li bezpečnostní protokol routeru nastaven na hodnotu **WEP**, nemusí se vám podařit nastavit síť. Změňte ho na jiné bezpečnostní protokoly (doporučujeme **WPA2**) a znovu výrobek připojte.
- Pokud chcete vypnout funkci Wi-Fi, stiskněte a po dobu 3 sekund podržte tlačítko **Wi-Fi**. Indikátor Wi-Fi se vypne.
- Pro opětovné připojení spotřebiče nebo přidání dalšího uživatele stiskněte a podržte tlačítko **Wi-Fi** po dobu 3 sekund a dojde k dočasnému vypnutí. Spustíte aplikaci **LG ThinQ** a řidte se pokyny v aplikaci pro připojení spotřebiče.

## Informační upozornění k softwaru s otevřeným zdrojovým kódem

Chcete-li získat zdrojový kód pod licencemi GPL, LGPL, MPL a dalšími open source licencemi, pro které platí povinnost zveřejňovat zdrojový kód, který je součástí tohoto produktu, a získat přístup ke všem uvedeným licenčním podmínkám, oznámením o autorských právech a dalším příslušným dokumentům, navštivte stránky <https://opensource.lge.com>.

Společnost LG Electronics vám také poskytne otevřený zdrojový kód na disku CD-ROM za poplatek pokrývající náklady na distribuci (např. cenu média, poplatky za dopravu a manipulaci), a to na základě žádosti zasláné e-mailem na adresu [opensource@lge.com](mailto:opensource@lge.com).

Tato nabídka platí pro kohokoli, kdo obdrží tyto informace, a to po dobu tří let od naší poslední dodávky tohoto produktu.

## Smart Diagnosis

Je dostupné pouze u některých modelů.

Pomocí této funkce můžete diagnostikovat a vyřešit problémy se svým spotřebičem.

### POZNÁMKA

- Z důvodů, které nelze přičíst nedbalosti společnosti LGE, služba nemusí fungovat příčinou vnějších faktorů, jako je například, ale nikoliv výhradně, nedostupnost Wi-Fi, odpojení Wi-Fi, zásady místního obchodu s aplikacemi nebo nedostupnost aplikace.
- Funkce může být změněna bez předchozího upozornění a může mít jinou podobu v závislosti na tom, kde se nacházíte.

## Použití LG ThinQ k diagnostice problémů

Pokud se u spotřebiče vybaveného Wi-Fi vyskytne problém, mohou se pomocí aplikace **LG ThinQ** přenést údaje potřebné k řešení problému do smartphonu.

- Spustíte aplikaci **LG ThinQ** a v nabídce vyberete funkci **Smart Diagnosis**. Postupujte podle pokynů v aplikaci **LG ThinQ**.

### Použití zvukové diagnostiky k diagnostice problémů

\*1 Tento ovládací panel je dostupný pouze u některých modelů.

Chcete-li použít zvukovou diagnostiku, postupujte podle pokynů uvedených níže.

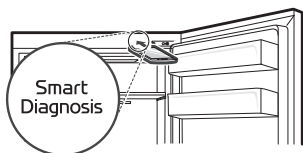
- Spustíte aplikaci **LG ThinQ** a v nabídce vyberete funkci **Smart Diagnosis**. Postupujte podle pokynů pro zvukovou diagnostiku uvedených v aplikaci **LG ThinQ**.

#### Ovládací panel 1: na dveřích chladničky\*1

- 1 Stisknutím tlačítka **Lock** aktivujete funkci zámku.
  - Pokud je displej uzamčený déle než 5 minut, musíte zámek deaktivovat a poté znovu aktivovat.

- 2 Stiskněte a podržte tlačítko **Freezer** na 3 sekundy nebo déle.

- 3 Otevřete dveře a potom podržte telefon poblíž otvoru reproduktoru.



- 4 Po dokončení přenosu údajů se v aplikaci zobrazí diagnóza.

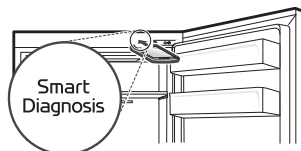
#### Ovládací panel 2: uvnitř chladničky\*1

- 1 Otevřete dveře chladničky.

- 2 Stiskněte tlačítko **Vacation**.

- Pokud jsou dveře otevřeny po více jak 60 sekund, zavřete dveře a opakujte kroky 1 a 2.
- **Eco Friendly** bylo přejmenováno na **Vacation**.

- 3 Podržte telefon poblíž otvoru reproduktoru.



- 4 Podržte stisknuté tlačítko **Freezer** během 3 sekund nebo déle a podržte váš telefon při reproduktoru, dokud se nedokončí přenos dat.

- 5 Po dokončení přenosu údajů se v aplikaci zobrazí diagnóza.

#### POZNÁMKA

- Nejlepších výsledků dosáhnete, pokud během přenosu tónů nebudete s telefonem hýbat.

# ÚDRŽBA

## Čištění

### Tipy pro obecné čištění

- Při manuálním rozmrazování, údržbě nebo čištění spotřebiče, pokud jsou současně v mrazničce uloženy potraviny, může dojít ke zvýšení teploty potravin a tím ke snížení jejich životnosti při uskladnění.
- Pravidelně čistěte všechny povrchy, které mohou přijít do kontaktu s potravinami.
- Při čištění vnitřní ani vnější část přístroje neotírejte hrubým kartáčem, zubní pastou nebo hořlavými materiály. Nepoužívejte čisticí prostředky obsahující hořlavé látky. Může dojít ke změně zbarvení nebo k poškození přístroje.
  - Hořlavé látky: alkohol (ethanol, methanol, izopropylalkohol izobutylem alkohol atd.), ředidla, bělidlo, benzen, hořlavé kapaliny, abraziva atd.
- Po očištění zkontrolujte, zda není napájecí kabel poškozený.

### Čištění vnějšího pláště chladničky

- Pokud vnější větrací otvory čistíte pomocí vysavače, je třeba odpojit napájecí kabel ze zásuvky, aby se předešlo výboji statické elektřiny, který může poškodit elektroniku nebo způsobit zásah elektrickým proudem. Doporučuje se pravidelné čištění zadních a bočních větracích krytů, aby se zachovala spolehlivá a hospodárný provoz jednotky.
- Větrací otvory na vnější části spotřebiče udržujte čisté. Zablokované větrací otvory mohou způsobit požár nebo poškození spotřebiče.
- Na vnější části spotřebiče používejte čistou houbičku, měkkou stranou nebo měkký hadřík a jemný čisticí prostředek rozpuštěný v teplé vodě. Nepoužívejte abrazivní nebo drsné čisticí prostředky. Důkladně osušte měkkým hadříkem. Při čištění dveří z nerezové oceli nepoužívejte znečištěný hadřík. Vždy používejte speciální hadřík a otřete spotřebič stejným směrem, jako

je textura. Pomáhá to snížit znečištění povrchu a skvrny.

### Čištění vnitřku chladničky

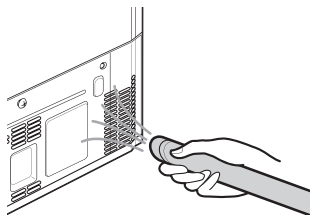
- Aby nedošlo ke zranění osob nebo poškození spotřebiče, odeberte před vyjmutím police nebo zásuvky ze spotřebiče všechny potraviny uskladněné v této polici nebo zásuvce. Jinak by v důsledku hmotnosti uskladněných potravin mohlo dojít ke zranění.
- Než police a zásuvky vyjmete, vyčistěte je vodou a jemným čisticím prostředkem a poté je dostatečně vysušte.
- Pravidelně otírejte těsnění dveří měkkým vlhkým hadříkem.
- Šmouhy a skvrny na přihrádkách ve dveřích je třeba očistit, neboť by mohly negativně ovlivnit možnosti skladování a případně způsobit i poškození.
- Nikdy nemyjte police ani nádoby v myčce nádobí. V důsledku horka by mohlo dojít k deformaci součástí.
- Automatický odmrazovací systém ve spotřebiči zajišťuje, aby se za normálních provozních podmínek ve vnitřním prostoru nevytvářel led. Uživatelé jej nemusí odmrazovat ručně.

### Čištění krytu výměníku

Je dostupné pouze u některých modelů.

K čištění krytu a výdechů výměníku použijte vysavač s kartáčem. Nesundávejte kryt prostoru vnitřní potrubí výměníku.

Pro udržení efektivity provozu zařízení doporučujeme toto provádět vždy po 12 měsících provozu.



# ODSTRAŇOVÁNÍ ZÁVAD

## Než zavoláte do servisu

### Chlazení

Příznaky	Možná příčina a řešení
Přístroj nechladí ani nemrazí.	<b>Došlo k přerušení dodávky elektrické energie?</b> <ul style="list-style-type: none"> <li>Zkontrolujte napájení jiných zařízení.</li> </ul>
	<b>Spotřebič je vypojen ze zásuvky.</b> <ul style="list-style-type: none"> <li>Zastrčte elektrickou zástrčku správně do zásuvky.</li> </ul>
	<b>Může být spálená pojistka u vás doma nebo může být vypnut jistič. Nebo je spotřebič připojen k zásuvce s GFCI (proudovým chráničem) a vypnul se jistič zásuvky.</b> <ul style="list-style-type: none"> <li>Zkontrolujte hlavní elektrickou skříňku a vyměňte pojistku nebo resetujte jistič. Nezvyšujte proudovou hodnotu pojistky. Pokud představuje problém přetížení obvodu, nechte jej opravit odborným elektrikářem.</li> <li>Resetujte jistič na GFCI. Pokud problém přetrvává, kontaktujte elektrikáře.</li> </ul>
Chladicí a mrazicí výkon je nízký.	<b>Není teplota chladničky nebo mrazničky nastavena na hodnotu „vysoká“?</b> <ul style="list-style-type: none"> <li>Nastavte teplotu v lednici nebo mrazničce na hodnotu chladnější.</li> </ul>
	<b>Je zařízení umístěno na přímém slunečním světle nebo v blízkosti zdroje tepla, jako je např. trouba nebo topné těleso?</b> <ul style="list-style-type: none"> <li>Zkontrolujte místo instalace a umístěte zařízení dále od zdrojů tepla.</li> </ul>
	<b>Nevložili jste do mrazničky horké potraviny bez předchozího vychladnutí?</b> <ul style="list-style-type: none"> <li>Před vložením do chladničky nebo mrazničky nechejte horké potraviny nejprve vychladnout.</li> </ul>
	<b>Neuskladnili jste příliš mnoho potravin?</b> <ul style="list-style-type: none"> <li>Zajistěte dostatečný prostor mezi uskladněnými potravinami.</li> </ul>
	<b>Jsou dveře zařízení zcela zavřené?</b> <ul style="list-style-type: none"> <li>Zcela zavřete dveře a ujistěte se, zda uskladněné potraviny nepřekáží ve dveřích.</li> </ul>
	<b>Je kolem zařízení dostatek volného místa?</b> <ul style="list-style-type: none"> <li>Upravte polohu, abyste zajistili dostatek místa kolem zařízení.</li> </ul>
	<b>Je kolem zařízení dostatek volného místa?</b> <ul style="list-style-type: none"> <li>Upravte polohu, abyste zajistili dostatek místa kolem zařízení.</li> </ul>
Zařízení vydává nepříjemný zápach.	<b>Není teplota chladničky nebo mrazničky nastavena na hodnotu „Teplá“?</b> <ul style="list-style-type: none"> <li>Nastavte teplotu v lednici nebo mrazničce na hodnotu chladnější.</li> </ul>
	<b>Neuskladnili jste potraviny se silným aromatem?</b> <ul style="list-style-type: none"> <li>Potraviny se silným aromatem uchovávejte v nádobách s víkem.</li> </ul>

Příznaky	Možná příčina a řešení
Zařízení vydává nepříjemný zápach.	<p><b>Nemůže být v zásuvce zkažené ovoce nebo zelenina?</b></p> <ul style="list-style-type: none"> <li>• Vyhoďte shnilou zeleninu a vyčistěte zásuvku na zeleninu. Neskladujte zeleninu v zásuvce na zeleninu příliš dlouho.</li> </ul>

## Voda

Příznaky	Možná příčina a řešení
Voda nevytéká.	<p><b>Nádrž dávkovače vody může být prázdná (pouze u modelů s připojením na vodu).</b></p> <ul style="list-style-type: none"> <li>• Naplňte nádrž dávkovače vody.</li> </ul>

## Kondenzace a námraza

Příznaky	Možná příčina a řešení
Uvnitř zařízení nebo ve spodní části krytu zásuvky na zeleninu se nachází kondenzace.	<p><b>Nevložili jste do mrazničky horké potraviny bez předchozího vychladnutí?</b></p> <ul style="list-style-type: none"> <li>• Než horké potraviny vložíte do chladničky nebo mrazničky, nechte je nejprve zchladnout.</li> </ul>
	<p><b>Nenechali jste dveře zařízení otevřené?</b></p> <ul style="list-style-type: none"> <li>• I když kondenzace vlhkosti zmizí brzy po zavření dveří zařízení, můžete ji otřít suchým hadříkem.</li> </ul>
	<p><b>Neotevíráte dveře zařízení příliš často?</b></p> <ul style="list-style-type: none"> <li>• Ke kondenzaci může docházet z důvodu rozdílné vnitřní a vnější teploty. Otřete vlhkost suchým hadříkem a neotevírejte dveře příliš často.</li> </ul>
	<p><b>Vkládali jste dovnitř teplé nebo vlhké jídlo, aniž byste jej uzavřeli v nádobě?</b></p> <ul style="list-style-type: none"> <li>• Uchovávejte potraviny v uzavřených nádobách nebo nádobách s víkem.</li> </ul>
V mrazničce se vytvořila námraza.	<p><b>Dveře nemusely být řádně zavřeny?</b></p> <ul style="list-style-type: none"> <li>• Zkontrolujte, zda potraviny uvnitř zařízení nebrání dovození dveří a ujistěte se, že jsou dveře důkladně zavřené.</li> </ul>
	<p><b>Nevložili jste do mrazničky horké potraviny bez předchozího vychladnutí?</b></p> <ul style="list-style-type: none"> <li>• Před vložením do chladničky nebo mrazničky nechte horké potraviny nejprve vychladnout.</li> </ul>
	<p><b>Není přívod nebo odvod vzduchu mrazničky blokován?</b></p> <ul style="list-style-type: none"> <li>• Ujistěte se, že není blokován přívod ani odvod vzduchu, aby bylo možné zajistit cirkulaci vzduchu uvnitř zařízení.</li> </ul>



Příznaky	Možná příčina a řešení
V mrazničce se vytvořila námraza.	<p><b>Je mraznička příliš plná?</b></p> <ul style="list-style-type: none"> <li>Zajistěte dostatečný prostor mezi uskladněnými předměty.</li> </ul>
Na vnitřní nebo vnější straně zařízení se vytvořila námraza nebo kondenzace.	<p><b>Neotevíráte a nezavíráte často dveře zařízení nebo nejsou dveře zařízení nesprávně uzavřeny?</b></p> <ul style="list-style-type: none"> <li>K tvorbě námrazy nebo kondenzace může docházet, pokud dochází k pronikání vzduchu zvenku do vnitřního prostoru zařízení. Neotevírejte dveře příliš často.</li> </ul> <p><b>Je zařízení umístěno ve vlhkém prostředí?</b></p> <ul style="list-style-type: none"> <li>Na vnější straně zařízení se může objevit kondenzovaná vlhkost, pokud je místo instalace příliš vlhké nebo pokud je venku vlhké počasí, například při dešti. Jakoukoliv vlhkost otřete suchým hadříkem.</li> </ul>
Boční nebo přední strana zařízení se zahřívá.	<p><b>K těmto částem zařízení jsou připevněny trubice zabraňující kondenzaci. Snižují tvorbu kondenzace okolo oblasti dveří.</b></p> <ul style="list-style-type: none"> <li>Potrubi pro odvod tepla, které napomáhá předcházet kondenzaci, je umístěno v přední a boční části zařízení. Těsně po instalaci zařízení nebo v letním období se vám může zdát zvláště horké. Rádi bychom vás ujistili, že se nejedná o závadu a jde o zcela normální jev.</li> </ul>
Uvnitř nebo vně zařízení je voda.	<p><b>Není v okolí zařízení patrný únik vody?</b></p> <ul style="list-style-type: none"> <li>Zkontrolujte, zda nedošlo k úniku vody např. z dřezu nebo jiného místa.</li> </ul> <p><b>Je ve spodní části zařízení voda?</b></p> <ul style="list-style-type: none"> <li>Zkontrolujte, zda voda nepochází z rozmražených potravin nebo prasklé či spadlé nádoby.</li> </ul>

## Části a funkce

Příznaky	Možná příčina a řešení
Dveře zařízení nejsou důkladně zavřené.	<p><b>Naklání se zařízení směrem dopředu?</b></p> <ul style="list-style-type: none"> <li>Seřďte přední nožky a lehce zvedněte přední stranu.</li> </ul>
	<p><b>Byly police správně namontovány?</b></p> <ul style="list-style-type: none"> <li>V případě potřeby znovu namontujte police.</li> </ul>
	<p><b>Nezavřeli jste dveře nadměrnou silou?</b></p> <ul style="list-style-type: none"> <li>Pokud zavřete dveře příliš velkou silou nebo příliš rychle, mohou zůstat nedovřené. Ujistěte se, že dveřmi neboucháte. Zavírejte je bez použití síly.</li> </ul>
Dveře zařízení jdou ztěžka otevřít.	<p><b>Neotevřeli jste dveře ihned po jejich zavření?</b></p> <ul style="list-style-type: none"> <li>Pokud se pokusíte otevřít dveře zařízení během 1 minuty po jejich zavření, může docházet k problémům z důvodu podtlaku uvnitř zařízení. Zkuste dveře zařízení znovu otevřít po několika minutách, až se vnitřní tlak ustálí.</li> </ul>

Příznaky	Možná příčina a řešení
<b>Vnitřní žárovka v zařízení se nezapíná.</b>	<p><b>Chyba lampy</b></p> <ul style="list-style-type: none"> <li>Zavřete dveře a znovu je otevřete. Pokud se lampa nerozsvítí, obraťte se na středisko s informacemi pro zákazníky společnosti LG Electronics. Nepokoušejte se lampu odstranit.</li> </ul>

## Zvuky

Příznaky	Možná příčina a řešení
<b>Zařízení je hlučné a vydává zvláštní zvuky.</b>	<p><b>Není zařízení umístěno na nepevné nebo nevyrovnané podlaze?</b></p> <ul style="list-style-type: none"> <li>Spotřebič usadte na pevné a rovné podlaze.</li> </ul>
	<p><b>Dotýká se zadní strana zařízení stěny?</b></p> <ul style="list-style-type: none"> <li>Upravte polohu, abyste umožnili dostatek místa kolem zařízení.</li> </ul>
	<p><b>Nejsou za zařízením zapadlé předměty?</b></p> <ul style="list-style-type: none"> <li>Odstraňte zapadlé předměty zpoza zařízení.</li> </ul>
	<p><b>Není na zařízení umístěn předmět?</b></p> <ul style="list-style-type: none"> <li>Odstraňte předmět z horní části zařízení.</li> </ul>
<b>Zvuk cvakání</b>	<p><b>Ovládání rozmrazování cvaká při spouštění a dokončování cyklu automatického rozmrazování. Ovládání termostatu (nebo u některých typů ovládání zařízení) může při spínání a vypínání také cvakat.</b></p> <ul style="list-style-type: none"> <li>Normální provoz</li> </ul>
<b>Chřestivé zvuky</b>	<p><b>Zařízení nespočívá rovnoměrně na podlaze.</b></p> <ul style="list-style-type: none"> <li>Podlaha není pevná nebo rovná nebo je nutné nastavit vyrovnávací nožky.</li> </ul>
	<p><b>Spotřebič s kompresorem byl během provozu přesunut.</b></p> <ul style="list-style-type: none"> <li>Normální provoz. Pokud kompresor nepřestane drnčet po uplynutí 3 minut, vypněte napájení zařízení a poté jej opět zapněte.</li> </ul>
<b>Syčivé zvuky</b>	<p><b>Motor ventilátoru výparníku zajišťuje cirkulaci vzduchu v oddílech chladničky a mrazničky.</b></p> <ul style="list-style-type: none"> <li>Normální provoz</li> </ul>
	<p><b>Vzduch je tlačěn ventilátorem do kondenzátoru.</b></p> <ul style="list-style-type: none"> <li>Normální provoz</li> </ul>
<b>Bublavé zvuky</b>	<p><b>Průtok chladicího média chladicí soustavou.</b></p> <ul style="list-style-type: none"> <li>Normální provoz</li> </ul>
<b>Zvuky praskání</b>	<p><b>Smršťování a rozpínání vnitřních stěn na základě změn teploty.</b></p> <ul style="list-style-type: none"> <li>Normální provoz</li> </ul>

Příznaky	Možná příčina a řešení
Vibrace	<p><b>Pokud se boční nebo zadní strana zařízení dotýká skříně nebo stěny, mohou běžné vibrace vytvářet slyšitelný hluk.</b></p> <ul style="list-style-type: none"> <li>Pro odstranění hluku se ujistěte, že boční a zadní strany netvoří žádný kontakt se stěnou nebo skříní.</li> </ul>

## Wi-Fi

Příznaky	Možná příčina a řešení
Váš domácí spotřebič a smartphone není připojen k síti Wi-Fi.	<p><b>Nesprávné heslo k síti Wi-Fi, ke které se pokoušíte připojit.</b></p> <ul style="list-style-type: none"> <li>Najděte síť Wi-Fi připojenou k vašemu smartphonu a odeberte ji. Poté zaregistrujte své zařízení v aplikaci <b>LG ThinQ</b>.</li> </ul>
	<p><b>Mobilní data vašeho smartphonu jsou zapnuta.</b></p> <ul style="list-style-type: none"> <li>Vypněte <b>Mobilní data</b> svého smartphonu a registrujte spotřebič pomocí sítě Wi-Fi.</li> </ul>
	<p><b>Název bezdrátové sítě (SSID) je nesprávně nastaven.</b></p> <ul style="list-style-type: none"> <li>Název bezdrátové sítě (SSID) musí být kombinace anglických písmen a čísel (nepoužívejte speciální znaky).</li> </ul>
	<p><b>Frekvence routeru není 2,4 GHz.</b></p> <ul style="list-style-type: none"> <li>Je podporována pouze frekvence routeru 2,4 GHz. Nastavte bezdrátový router na 2,4 GHz a připojte přístroj k bezdrátovému routeru. Zkontrolujte frekvenci routeru, ověřte ji u svého poskytovatele internetových služeb nebo u výrobce routeru.</li> </ul>
	<p><b>Přístroj a bezdrátový router jsou od sebe příliš daleko.</b></p> <ul style="list-style-type: none"> <li>Pokud jsou přístroj a bezdrátový router od sebe příliš daleko, signál může být slabý a připojení nemusí být správně nastaveno. Přemístěte router tak, aby byl blíže k přístroji.</li> </ul>

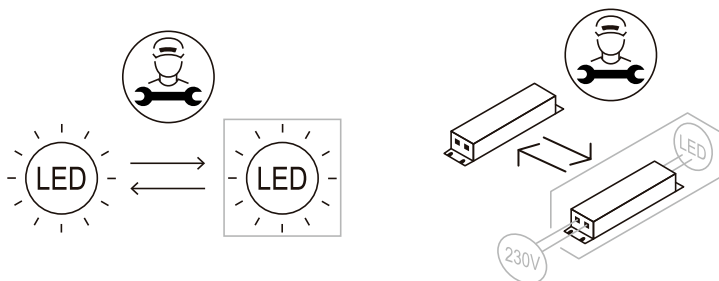
## Péče o zákazníky a servis

Kontaktujte zákaznické informační centrum společnosti LG Electronics.

- Informace o autorizovaném servisním středisku společnosti LG naleznete na našem webu [www.lg.com](http://www.lg.com).
- Spotřebič smí rozebírat, opravovat nebo upravovat pouze kvalifikovaný servisní pracovník autorizovaného servisního střediska společnosti LG.
- Minimální záruční doba tohoto chladicího spotřebiče je 24 měsíců.
- Náhradní díly uvedené v nařízení EU 2019/2019 jsou k dispozici po dobu 7 let (pouze těsnění dveří jsou k dispozici po dobu 10 let).
- Chcete-li zakoupit náhradní díly, kontaktujte zákaznické informační středisko společnosti LG Electronics nebo navštivte náš web na [www.lg.com](http://www.lg.com).

### POZNÁMKA

- Nařízení EU 2019/2019, platné od 1. března 2021, se vztahuje na třídy energetické účinnosti podle nařízení EU 2019/2016.
- Další informace o energetické účinnosti spotřebiče naleznete na adrese <https://ec.europa.eu>, kde si spotřebič vyhledejte pomocí názvu modelu (platné od 1. března 2021).
- Naskenujte QR kód na energetickém štítku dodávaném se spotřebičem, který obsahuje odkaz na web s informacemi, které se týkají výkonu spotřebiče v databázi EU EPREL. Uchovejte si energetický štítek pro referenci i všechny další dokumenty dodané se spotřebičem (platné od 1. března 2021).
- Název modelu je uveden na typovém štítku spotřebiče.
- Tento výrobek obsahuje zdroj světla s třídou energetické účinnosti G.



# ПРÍЛОHA

## ПÉЧЕ О ŽИVOTNÍ PRÓŠTŘEDÍ

### Likvidace starého přístroje



## ENGLISH

### Disposal of Your Old Appliance

- This crossed-out wheeled bin symbol indicates that waste electrical and electronic products (WEEE) should be disposed of separately from the municipal waste stream.
- Old electrical products can contain hazardous substances so correct disposal of your old appliance will help prevent potential negative consequences for the environment and human health. Your old appliance may contain reusable parts that could be used to repair other products, and other valuable materials that can be recycled to conserve limited resources.
- You can take your appliance either to the shop where you purchased the product, or contact your local government waste office for details of your nearest authorised WEEE collection point. For the most up to date information for your country please see [www.lg.com/global/recycling](http://www.lg.com/global/recycling).

## БЪЛГАРСКИ

### ИЗХВЪРЛЯНЕ НА СТАРИЯ УРЕД

- Символът със зачертаня контейнер показва, че отпадъците от електрическо и електронно оборудване (ОЕЕО) трябва да се изхвърлят отделно от битовите отпадъци.

- Старите електрически продукти могат да съдържат опасни вещества и правилното изхвърляне на Вашия уред ще помогне за предотвратяване на негативните последиствия за околната среда и човешкото здраве. Вашият стар уред може да съдържа части за многократна употреба, които биха могли да бъдат използвани за ремонт на други продукти, както и други ценни материали, които могат да бъдат рециклирани с цел запазване на ограничените ресурси.
- Можете да занесете Вашия уред или в магазина, от който сте го закупили или можете да се свържете с местния държавен офис за отпадъците, за да получите информация за най-близкия разрешен ОЕЕО пункт за събиране на отпадъци. За най-актуална информация от Вашата държава, моля, погледнете тук: [www.lg.com/global/recycling](http://www.lg.com/global/recycling)

## ČEŠTINA

### Likvidace starého přístroje

- Tento symbol přeškrtnutého koše značí, že odpad z elektrických a elektronických výrobků (WEEE) je nutné likvidovat odděleně od linky komunálního odpadu.
- Staré elektrické výrobky mohou obsahovat nebezpečné látky, takže správná likvidace starých přístrojů pomůže zabránit potenciálním negativním důsledkům pro životní prostředí a lidské zdraví. Staré přístroje mohou obsahovat znovu použitelné díly, které lze použít k opravě dalších výrobků a další cenné materiály, které lze recyklovat a šetřit tak omezené zdroje.
- Spotřebič můžete zanešt buď do obchodu, kde jste ho zakoupili nebo se obrátit na místní správu komunálních odpadů, kde získáte podrobné informace o autorizovaném sběrném místě WEEE. Pro poslední aktuální informace z vaší země si prosím prostudujte web [www.lg.com/global/recycling](http://www.lg.com/global/recycling)



## DANSK

### Bortskaffelse af dit gamle apparat

- Dette symbol med en affaldsspand med kryds over angiver at elektrisk og elektronisk affald (WEEE) skal bortskaffes og genbruges korrekt, adskilt fra kommunens husholdningsaffald.
- Gamle elektriske produkter kan indeholde farlige stoffer, så når du bortskaffer dit gamle apparat på korrekt vis, hjælper du med at forhindre mulige negative konsekvenser for miljø og mennesker. Dit gamle apparat kan indeholde dele som kan genbruges, fx til at reparere andre produkter, eller værdifulde materialer som kan genbruges og derved begrænse spild af værdifulde ressourcer.
- Du kan enten tage apparatet til den butik hvor du købte det, eller kontakte dit lokale affaldskontor angående oplysninger om det nærmeste, autoriserede WEEE-samlingspunkt. Find de sidste nye oplysninger for dit land på [www.lg.com/global/recycling](http://www.lg.com/global/recycling)

## DEUTSCH

### Entsorgung Ihrer Altgeräte

- Das durchgestrichene Symbol eines fahrbaren Abfallbehälters weist darauf hin, dass Elektro- und Elektronik-Produkte (WEEE) getrennt vom Hausmüll entsorgt werden müssen. Bitte entsorgen Sie Altgeräte getrennt von anderem Abfall und bringen Sie diese zu einer ausgewiesenen Sammelstelle für das Recycling von elektrischen und elektronischen Geräten. Falls die Geräte Batterien oder Lampen enthalten, die vom Endverbraucher ohne Beschädigung leicht entnommen werden können, trennen Sie diese bitte vor der Entsorgung von den Hauptgeräten, es sei denn, Sie möchten, dass die alten Geräte wiederverwendet werden (alte Batterien und Lampen werden getrennt gesammelt). Bitte beachten Sie auch, dass Sie persönlich dafür verantwortlich sind, personenbezogene Daten auf dem Gerät zu löschen, bevor Sie Ihre Geräte entsorgen.

- Alte elektrische Produkte können gefährliche Substanzen enthalten, die eine korrekte Entsorgung dieser Altgeräte erforderlich machen, um schädliche Auswirkungen auf die Umwelt und die menschliche Gesundheit zu vermeiden. Ihre ausgedienten Geräte können wiederverwendbare Teile enthalten, mit denen möglicherweise andere Produkte repariert werden können, aber auch sonstige wertvolle Materialien enthalten, die zur Schonung knapper Ressourcen recycelt werden können.
  - Sie können Ihr Gerät entweder in den Laden zurückbringen, in dem Sie das Produkt ursprünglich erworben haben oder Sie kontaktieren Ihre Gemeindeabfallstelle für Informationen über die nächstgelegene autorisierte WEEE Sammelstelle. Bitte beachten Sie, dass einige\* Vertrieber verpflichtet sind :
    - bei der Abgabe eines neuen Elektro- oder Elektronikgerätes an einen Endnutzer ein Altgerät des Endnutzers der gleichen Geräteart unentgeltlich zurückzunehmen, und
    - Altgeräte, die in keiner äußeren Abmessung größer als 25 Zentimeter sind, im Einzelhandelsgeschäft oder in unmittelbarer Nähe hierzu unentgeltlich zurückzunehmen; Wenn Offline oder Online Händler Neugeräte an Privathaushalte liefern, sind sie verpflichtet, Altgeräte direkt bei diesen abzuholen oder Rückgabemöglichkeiten in zumutbarer Entfernung anzubieten. Daher empfehlen wir Ihnen sich für weitere Informationen an Ihren Händler zu wenden.
  - LG Electronic Deutschland GmbH ist ordnungsgemäß als Hersteller in Deutschland registriert. Damit trägt LG deutschlandweit zur Sammlung von Elektro- und Elektronik-Altgeräten bei, die Sie in kommunalen Getrenntsammlstellen abgeben. Die aktuellsten Informationen finden Sie unter: [www.lg.com/global/recycling](http://www.lg.com/global/recycling) oder <https://www.lg.com/de/support/altgeraete-rueckgabe>.
- \* Vertrieber mit einer Verkaufsfläche für Elektro- und Elektronikgeräte von mindestens 400 Quadratmetern sowie Vertrieber von Lebensmitteln mit einer Gesamtverkaufsfläche von mindestens 800 Quadratmetern, die Elektro- und Elektronikgeräte anbieten



## ΕΛΛΗΝΙΚΆ

### Απόρριψη της παλιΆς σας συσκευής

- Αυτό το διαγραμμένο σύμβολο του τροχοφόρου κάδου υποδεικνύει ότι τα απόβλητα ηλεκτρικών και ηλεκτρονικών εξοπλισμών (ΑΗΗΕ) πρέπει να απορρίπτονται χωριστά από τα γενικά οικιακά απορρίμματα.
- Τα παλιά ηλεκτρικά προϊόντα μπορεί να περιέχουν επικίνδυνες ουσίες και ως εκ τούτου η σωστή απόρριψη της παλιΆς σας συσκευής αποτρέπει ενδεχόμενες αρνητικές συνέπειες για το περιβάλλον και την ανθρώπινη υγεία. Η παλιά σας συσκευή μπορεί να περιέχει επαναχρησιμοποιήσιμα ανταλλακτικά που θα μπορούσαν να χρησιμοποιηθούν για την επισκευή άλλων προϊόντων, καθώς και άλλα υλικά αξίας που μπορούν να ανακυκλωθούν για εξοικονόμηση των περιορισμένων φυσικών πόρων.
- Μπορείτε να πάτε τη συσκευή σας, είτε στο κατάστημα από το οποίο αγοράσατε το προϊόν, ή να επικοινωνήσετε με το τοπικό γραφείο απορριμμάτων για λεπτομέρειες σχετικά με το πλησιέστερο εγκεκριμένο σημείο συλλογής ΑΗΗΕ (Απόβλητα Ηλεκτρικών και Ηλεκτρονικών Εξοπλισμών). Για τις πιο πρόσφατες πληροφορίες για τη χώρα σας επισκεφθείτε τη διεύθυνση [www.lg.com/global/recycling](http://www.lg.com/global/recycling)

## ESPAÑOL

### Símbolo para marcar AEE

- El símbolo del contenedor de basura tachado con un aspa indica que la recogida separada de aparatos eléctricos y electrónicos (AEE) debe realizarse de manera separada.

- Los productos eléctricos antiguos pueden contener sustancias peligrosas de modo que la correcta eliminación del antiguo aparato ayudará a evitar posibles consecuencias negativas para el medio ambiente y para la salud humana. El antiguo aparato puede contener piezas reutilizables que podrían utilizarse para reparar otros productos y otros materiales valiosos que pueden reciclarse para conservar los recursos limitados.
- Este producto contiene pilas y/o acumuladores. Siempre que no sea necesaria la intervención de un profesional cualificado para ello, y antes del depósito final del producto en las instalaciones de recogida selectiva, usted debe extraer las pilas y acumuladores de forma segura y separadamente para su adecuada gestión.
- Puede llevar el aparato a cualquiera de los centros autorizados para su recogida. Para obtener la información más actualizada para su país por favor visite [www.lg.com/global/recycling](http://www.lg.com/global/recycling)

## EESTI

### Vana seadme hävitamine

- Lábikriipsutatud ristiga prügikasti sümbol tähendab, et elektri- ja elektroonikaseadmete (WEEE) jäätmed tuleb kõrvaldada olmeprügist eraldi.
- Vanad elektriseadmed võivad sisaldada ohtlikke koostisosi, seega aitab prügi nõuetekohane hävitamine vältida võimalikku negatiivset mõju loodusele ja inimeste tervisele. Teie kasutatud seade võib sisaldada taaskasutatavaid osi, millega saab parandada teisi seadmeid ning muid väärtuslikke materjale, mida saab taaskasutada, et säilitada piiratud ressursse.
- Saate viia oma seadme kas kauplusse, kust see on ostetud või võtta ühendust kohaliku prügiveo ettevõttega, et saada lisainfot oma lähima WEEE jäätmete kogumiskoha kohta. Kõige ajakohasemat infot oma riigi kohta vaadake [www.lg.com/global/recycling](http://www.lg.com/global/recycling)



## SUOMI

### Vanhan laitteesi hävittäminen

- Tämä yliristitettävä jätteen symboli ilmaisee, että sähkö- ja elektronikkalaitteiden jätteet (WEEE) tulee pitää erillään kotitalousjätteestä ja viedä kunnalliseen kierrätyskeskukseen.
- Vanhat sähkötuotteet voivat pitää sisällään vaarallisia aineita, joten loppuun käytetyn laitteen oikea hävittäminen ehkäisee ympäristö- ja terveyshaittoja. Vanha laitteesi saattaa pitää sisällään uudelleen käytettäviä osia, joita voidaan käyttää korjaamaan muita tuotteita, sekä arvokkaita materiaaleja, joita voidaan kierrättää rajoitettujen resurssien säästämiseksi.
- Voit viedä laitteesi joko liikkeeseen, josta hankit tuotteen, tai ottaa yhteyttä paikallishallintosi ympäristötoimistoon koskien lähintä valtuutettua WEEE -keräyspistettä. Kaikkein viimeisimmät tiedot koskien maatasi, ks. osoitteessa [www.lg.com/global/recycling](http://www.lg.com/global/recycling)

## FRANÇAIS

### Recyclage de votre ancien appareil

- Ce symbole de poubelle barrée d'une croix indique que votre équipement électrique et électronique (EEE) ne doit pas être jeté avec les ordures ménagères. Il doit faire l'objet d'un tri et d'une collecte sélective séparée.
- Les équipements électriques que vous jetez peuvent contenir des substances dangereuses. Il est donc important de les jeter de façon appropriée afin d'éviter des impacts négatifs sur l'environnement et la santé humaine. L'équipement que vous jetez peut également contenir des pièces réutilisables pour la réparation d'autres produits ainsi que des matériaux précieux pouvant être recyclés pour préserver les ressources de la planète.

- Vous pouvez rapporter votre appareil au commerçant qui vous l'a vendu ou contacter votre collectivité locale pour connaître les points de collecte de votre EEE. Vous trouverez également des informations à jour concernant votre pays en allant sur [www.quefairedemesdechets.fr](http://www.quefairedemesdechets.fr)

## HRVATSKI

### Zbrinjavanje starog uređaja

- Ovaj simbol prekrizene kante za smeće na kotačićima označava kako se otpadni električni i električni proizvodi (WEEE) moraju zbrinjavati odvojeno od komunalnog otpada.
- Dotrajali električni proizvodi mogu sadržavati opasne tvari stoga će ispravno zbrinjavanje vaših dotrajalih uređaja pomoći u sprječavanju potencijalnih negativnih posljedica na okoliš i ljudsko zdravlje. Vaš dotrajao uređaj može sadržavati dijelove koji se mogu ponovo iskoristiti za popravak drugih proizvoda te druge vrijedne materijale koji se mogu reciklirati i tako sačuvati ograničene resurse.
- Ovisno o razini smetnje / štete i dobi stavke, stari proizvodi mogu se popraviti za više radnog života koji će spriječiti izbjegli otpada. Proizvodi koji nisu prikladni za ponovnu uporabu može se reciklirati da se oporavim vrijedne resurse i pomoći da se smanji globalno potrošnju novih sirovina.
- Uređaj možete odnijeti u trgovinu u kojoj ste kupili proizvod ili možete kontaktirati ured za zbrinjavanje otpada kod vaših mjesnih nadležnih tijela te od njih saznati više informacija o najbližem ovlaštenom WEEE sabirnom centru. Za najnovije informacije iz svoje države pogledajte internetske stranice [www.lg.com/global/recycling](http://www.lg.com/global/recycling)





## MAGYAR

### A régi készülék ártalmatlanítása

- A leselejtezett elektromos és elektronikai termékeket a háztartási hulladéktól elkülönítve kell begyűjteni, a jogszabályok által kijelölt módon és helyen.
- Régi készülékeinek megfelelő leselejtezése segíthet megelőzni az esetleges egészségre vagy környezetre ártalmas hatásokat.
- Ha további információra van szüksége régi készülékeinek leselejtezésével kapcsolatban, lépjen kapcsolatba velünk a [szelektalok.hu](http://szelektalok.hu) oldalon ahol tájékoztatjuk Önt visszavételi, átvételi, gyűjtési és kezelési kötelezettségeinkről.

## ITALIANO

### Smaltimento delle apparecchiature obsolete

- Tutte le apparecchiature elettriche ed elettroniche, contrassegnate da questo simbolo ("bidone della spazzatura barrato da una croce"), devono essere raccolte e smaltite separatamente rispetto agli altri rifiuti urbani misti mediante impianti di raccolta specifici installati da enti pubblici o dalle autorità locali. Si ricorda che gli utenti finali domestici possono consegnare gratuitamente le apparecchiature elettriche ed elettroniche a fine vita presso il punto vendita all'atto dell'acquisto di una nuova apparecchiatura equivalente. Gli utenti finali domestici possono inoltre consegnare gratuitamente apparecchiature elettriche ed elettroniche di piccolissime dimensioni (non eccedenti i 25 cm) a fine vita direttamente presso un punto vendita a ciò abilitato, senza obbligo di acquistare una apparecchiatura nuova di tipo equivalente. Si prega di informarsi previamente presso il punto vendita prescelto circa tale ultima modalità di conferimento dell'apparecchiatura a fine vita.

- Il corretto smaltimento dell'unità obsoleta contribuisce a prevenire possibili conseguenze negative sulla salute degli individui e sull'ambiente. Una gestione responsabile del fine vita delle apparecchiature elettriche ed elettroniche da parte degli utenti contribuisce al riutilizzo, al riciclaggio ed al recupero sostenibile dei prodotti obsoleti e dei relativi materiali.
- Per informazioni più dettagliate sullo smaltimento delle apparecchiature obsolete, contattare l'ufficio del comune di residenza, il servizio di smaltimento rifiuti o il punto vendita in cui è stato acquistato il prodotto. ([www.lg.com/global/recycling](http://www.lg.com/global/recycling))

## LIETUVIŲ

### Seno prietaiso utilizavimas

- Išbrauktos šiukšlių dėžės simbolis rodo, kad elektros ir elektronikos įrangos atliekas (EE|A) reiktų utilizuoti atskirai nuo buitinių atliekų.
- Senoje elektrinėje įrangoje gali būti pavojingų medžiagų, taigi tinkamas seno prietaiso utilizavimas padės apsisaugoti nuo galimų neigiamų pasekmių aplinkai ir žmonių sveikatai. Jūsų sename prietaise gali būti dalių, kurias galima panaudoti dar kartą taisant kitą įrangą, ir kitų vertingų medžiagų, kurias galima perdirbti siekiant tausoti ribotus išteklius.
- Savo prietaisą galite nugabenti į parduotuvę, kurioje jį įsigijote, arba kreipkitės į vietos valdžios atliekų tarnybą ir sužinokite, kur yra artimiausia EE|A surinkimo vieta. Norėdami gauti daugiau informacijos apie savo šalies reikalavimus, apsilankykite [www.lg.com/global/recycling](http://www.lg.com/global/recycling).



## LATVIEŠU

### Jūsu vecās ierīces likvidēšana

- Šis simbols – pārsvītrotā atkritumu tvertne uz riteņiem – norāda, ka elektrisko un elektronisko iekārtu atkritumi (EEIA) jāutilizē atsevišķi no sadzīves atkritumu plūsmas.
- Veci elektriskie izstrādājumi var saturēt bīstamas vielas, tādēļ jūsu vecās ierīces pareiza utilizācija palīdzēs novērst iespējamās negatīvās sekas videi un cilvēka veselībai. Jūsu vecā ierīce var saturēt vairākkārt izmantojamas detaļas, kuras var izmantot citu izstrādājumu remontam, un citus vērtīgus materiālus, kurus var pārstrādāt, tādējādi saglabājot ierobežotus resursus.
- Jūs varat aiznest ierīci vai nu uz veikalu, kurā šo izstrādājumu iegādājieties, vai sazināties ar vietējās pašvaldības atkritumu savākšanas iestādi un uzzināt sīkāku informāciju par tuvāko oficiālo EEIA savākšanas punktu. Jaunāko informāciju par savu valsti skatiet vietnē [www.lg.com/global/recycling](http://www.lg.com/global/recycling).

## МАКЕДОНСКИ

### Фрлање на вашиот стар апарат

- Сите електрични и електронски производи треба да се фрлат засебно од комуналниот отпад, односно во собирни капацитети назначени од страна на владата или локалните власти.
- Правилното фрлање на вашиот стар апарат ќе помогне да се спречат потенцијални негативни последици за околината и човековото здравје.
- За подетални информации за фрлањето на вашиот стар апарат, стапете во контакт со општинската служба за отстранување отпад или со продавницата од каде што сте го купиле производот.

## NEDERLANDS

### Verwijdering van uw oude apparaat

- Dit symbool van de doorgekruiste vuilnisbak geeft aan dat afgedankte elektrische en elektronische producten (WEEE) afzonderlijk van het huishoudelijke afval moeten worden verwijderd.
- Oude elektrische producten kunnen gevaarlijke stoffen bevatten, dus een juiste verwijdering van uw oude apparaat helpt bij het voorkomen van mogelijke negatieve gevolgen voor het milieu en de volksgezondheid. Uw oude apparaat kan herbruikbare onderdelen bevatten die kunnen worden gebruikt voor het repareren van andere producten, en andere waardevolle materialen die kunnen worden gerecycled voor het behoud van beperkte grondstoffen.
- U kunt uw apparaat meenemen naar de winkel waar u het product heeft gekocht, of u kunt contact opnemen met uw plaatselijke afvalverwerking instantie voor de gegevens van uw dichtstbijzijnde geautoriseerde WEEE-verzamelpunt. Voor de meest recente informatie voor uw land verwijzen wij u naar [www.lg.com/global/recycling](http://www.lg.com/global/recycling)

## NORSK

### Avhending av gamle apparater

- Dette symbolet av en utkrysset avfallsdunk indikerer at kassert elektronikk og elektroniske produkter (WEEE) skal kastes separat fra husholdningsavfall og leveres til den kommunale resirkuleringen.
- Gamle elektriske produkter kan inneholde farlige stoffer, så korrekt avfallshåndtering av det gamle apparatet bidrar til å hindre potensielt negative konsekvenser for miljøet og andres helse. Gamle apparater kan inneholde gjenbrukbare deler som kan brukes til å reparere andre produkter og andre verdifulle materialer som kan resirkuleres for å bevare begrensede ressurser.
- Du kan bringe apparatet enten til butikken der du kjøpte produktet, eller ta kontakt med den lokale myndighetens avfallskontor for informasjon om nærmeste autoriserte innsamlingspunkt for el-avfall (WEEE-avfall). For den mest oppdaterte informasjonen for ditt land, gå til [www.lg.com/global/recycling](http://www.lg.com/global/recycling).



## POLSKI

### Utylizacja starego urządzenia

- Symbol przekreślonego pojemnika na odpady na kółkach oznacza, że produkty elektryczne lub elektroniczne (WEEE) należy zutylizować poza obiegiem odpadów komunalnych.
- Stare produkty elektroniczne mogą zawierać niebezpieczne substancje. Właściwa utylizacja starego urządzenia pozwoli uniknąć potencjalnych negatywnych skutków dla środowiska i zdrowia. Stare urządzenie może zawierać części wielokrotnego użytku, które mogą zostać wykorzystane do naprawy innych produktów lub inne wartościowe materiały, które można przetworzyć, aby oszczędzać zasoby naturalne.
- Urządzenie można oddać do sklepu, w którym zostało kupione lub skontaktować się z lokalnym urzędem gospodarki odpadami, aby uzyskać informacje o najbliższym punkcie zbiórki WEEE. Aby uzyskać aktualne informacje z zakresu gospodarki odpadami obowiązującej w danym kraju, należy odwiedzić stronę <http://www.lg.com/global/sustainability/environment/take-back-recycling/global-network-europe> (plik PDF : "For more information about how to recycle LG products in your country").

## PORTUGUÊS

### Eliminação do seu aparelho usado

- Este símbolo de um caixote do lixo com rodas e linhas cruzadas sobrepostas indica que os resíduos de produtos elétricos e eletrônicos (REEE) devem ser eliminados separadamente do lixo doméstico.

- Os produtos elétricos usados podem conter substâncias perigosas, pelo que, a eliminação correta do seu aparelho usado pode contribuir para evitar potenciais consequências negativas para o ambiente e saúde humana. O seu aparelho usado pode conter peças reutilizáveis que podem ser usadas para reparar outros produtos e outros materiais úteis que podem ser reciclados para preservar os recursos limitados.
- Pode levar o seu aparelho à loja onde o adquiriu, ou contactar a sua entidade local de recolha e tratamento de resíduos para obter mais informações relativas ao ponto de recolha de REEE autorizado mais próximo. Para obter informações mais atualizadas relativas ao seu país, visite [www.lg.com/global/recycling](http://www.lg.com/global/recycling)

## ROMÂNĂ

### Eliminarea aparatului vechi

- Simbolul de pubeleă indică faptul că deșeurile de echipamente electrice și electronice (DEEE) trebuie eliminate separat de celelalte deșeuri.
- Produsele electrice și electronice vechi conțin substanțe periculoase. Astfel, prin eliminarea corespunzătoare veți contribui la prevenirea deteriorării mediului înconjurător și al sănătății umane. Este posibil ca dispozitivul dvs. vechi să conțină piese componente care pot fi folosite pentru repararea altor produse sau materiale importante ce pot fi reciclate în scopul economisirii resurselor limitate.
- Dispozitivul vechi poate fi returnat magazinului de unde a fost achiziționat sau puteți contacta firma responsabilă pentru eliminarea deșeurilor în scopul aflării locației unității autorizate pentru reciclarea deșeurilor electrice și electronice (WEEE). Pentru informații mereu actualizate și referitoare la țara dvs. vă rugăm să vizitați pagina web [www.lg.com/global/recycling](http://www.lg.com/global/recycling).



## SLOVENČINA

### Zneškodnenie starého spotrebiča

- Tento symbol prečiarknutého odpadkového koša na kolieskach znamená, že odpad z elektrických a elektronických zariadení (WEEE) musí byť zneškodnený samostatne od komunálneho odpadu.
- Staré elektrické produkty môžu obsahovať nebezpečné latky, preto správne zneškodnenie vášho starého spotrebiča pomôže zabrániť potenciálnym negatívnym dopadom na prostredie a ľudské zdravie. Váš starý spotrebič môže obsahovať diely, ktoré možno opätovne použiť na opravu iných produktov, a iné cenné materiály, ktoré možno recyklovať s cieľom chrániť obmedzené zdroje.
- Svoj spotrebič môžete zaniest' do predajne, kde ste produkt zakúpili, alebo sa môžete obrátiť na oddelenie odpadov miestnej samosprávy a požiadať o informácie o najbližšom zbernom mieste odpadu z elektrických a elektronických zariadení (WEEE). Najnovšie informácie platné pre vašu krajinu nájdete na stránke [www.lg.com/global/recycling](http://www.lg.com/global/recycling)

## SLOVENŠČINA

### Odstranjevanje vaše stare naprave

- Prečrtan simbol smetnjaka opozarja, da je treba odpadne električne in elektronske izdelke (OEEI) odstranjevati ločeno od ostalih komunalnih odpadkov.
- Odpadni električni izdelki lahko vsebujejo nevarne snovi, zato s pravilnim odstranjevanjem stare naprave prispevate k preprečevanju morebitnih negativnih vplivov na okolje in zdravje ljudi. Vaša stara naprava lahko vsebuje dele, ki jih je mogoče uporabiti za popravilo drugih izdelkov, in druge dragocene materiale, ki jih je mogoče reciklirati in s tem ohraniti omejene vire.

- Svojo napravo lahko odnesete v trgovino, kjer ste jo kupili, ali pa se glede podrobnosti o najbližjem pooblaščenem zbirnem mestu za odpadno električno in elektronsko opremo obrnite na lokalno komunalno podjetje. Za najnovejše informacije za svojo državo si oglejte [www.lg.com/global/recycling](http://www.lg.com/global/recycling).

## SHQIP

### Hedhja e pajisjes suaj të vjetër

- Të gjitha produktet elektrike dhe elektronike duhet të hidhen veçmas nga mbetjet e bashkisë përmes pikave të grumbullimit të caktuara nga qeveria ose autoritetet vendase.
- Hedhja e duhur e pajisjes suaj të vjetër do të ndihmojë në parandalimin e pasojave të mundshme negative për mjedisin dhe shëndetin e njeriut.
- Për informacione më të hollësishme rreth hedhjes të pajisjes suaj të vjetër, ju lutem kontaktoni zyrën e qytetit, shërbimin për hedhjen e mbeturinave ose dyqanin ku e keni blerë produktin.



## SRPSKI

### Odlaganje starog aparata

- Ovaj simbol precrtnana kanta za smeće pokazuje da električni i elektronski otpad (WEEE) treba da se odlaže odvojeno od običnog komunalnog otpada.
- Stari električni aparati mogu da sadrže otrovne supstance, tako da će pravilno odlaganje Vašeg starog aparata pomoći sprečavanju pojave negativnih posledica po životnu sredinu i zdravlje ljudi. Vaš stari aparat može da sadrži delove za višekratnu upotrebu koji se mogu koristiti za zamenu drugih proizvoda i druge vredne materijale koji se mogu reciklirati radi očuvanja ograničenih resursa.
- Vaš aparat možete da odnesete u radnju gde ste ga kupili ili da kontaktirate lokalnu vladinu kancelariju za otpad kako biste dobili informaciju o najbližoj autorizovanoj WEEE stanici za odlaganje ovog otpada. Za najnovije informacije za Vašu zemlju, molimo Vas da pogledate web stranicu [www.lg.com/global/recycling](http://www.lg.com/global/recycling).

## SVENSKA

### Bortskaffning av den gamla produkten

- Den överkorsade soptunnesymbolen indikerar att elektroniskt och elektriskt avfall (WEEE) ska sorteras separat från hushållsavfallet och lämnas in till en av kommunen anvisad plats för återvinning.
- Kasserade elektroniska och elektriska produkter kan innehålla farliga substanser, korrekt avfallshantering av produkten förhindrar negativa konsekvenser för miljön och den mänskliga hälsan. Din gamla produkt kan även innehålla återanvändningsbara delar som kan användas för att reparera andra produkter samt innehålla värdefulla ämnen som kan återvinnas för att spara jordens resurser.
- Du kan ta din gamla produkt till butiken där du köpte den eller kontakta din kommun för information om närmaste WEEE-uppsamlingsställe. För att få den senaste informationen för ditt land, gå till [www.lg.com/global/recycling](http://www.lg.com/global/recycling)



FR

**Cet appareil  
et ses accessoires  
se recyclent**

REPRISE  
À LA LIVRAISON



OU

À DÉPOSER  
EN MAGASIN



OU

À DÉPOSER  
EN DÉCHÈTERIE



Points de collecte sur [www.quefairedemesdechets.fr](http://www.quefairedemesdechets.fr)  
Privilégiez la réparation ou le don de votre appareil !

# Poznámky

# Poznámky

